



**Мешалки типа QJB**

# Мешалки типа QJB

## Применение:

Мешалки типа QJB подразделяются на модели быстроходных и тихоходных пропеллерных мешалок.

Мешалки быстроходной модели применяются в водоочистных сооружениях и при промышленных процедурах для смешивания жидкостей, в которых содержатся суспензные вещества.

Мешалки тихоходной пропеллерной модели применяются в водоочистных сооружениях. Они отличаются низким расходом электроэнергии и высокой эффективностью перемешивания.

## Область применения:

Нормальные рабочие условия мешалок следующие:

1. Максимальная температура рабочего вещества: не более 40° Ц
2. pH рабочего вещества составляет 5 – 9
3. Плотность жидкости: не более 1150 кг/м<sup>3</sup>
4. Длительная эксплуатация под водой, максимальная глубина не должна быть более 20 м.

## Характеристика:

1. Мешалки типа QJB имеют компактную конструкцию, несложное управление и уход, их установка и сервис – не трудоемкие, срок службы – очень большой.
2. Рабочее колесо имеет оптимальную гидравлическую конструкцию, рабочая производительность высокая. Лопатки с косым срезом характеризуются самоочищением и препятствуют засорению различными частицами или закупорке микстуры.
3. При применении для перемешивания жидкостей в водоочистных сооружениях в мешалки большой мере снижают расход электроэнергии.
4. Класс изоляции обмотки электродвигателя F, категория защиты IP 68. Поскольку применяются качественные подшипники и патентованные замазливатели, предназначенные для электродвигателей, ход электродвигателей безопасный и безотказный.
5. Двойные сальники, материал – твердый металл. Все наружные прочные части изготовлены из нержавеющей стали.

При выборе типа в целях обеспечения максимального результата перемешивания следует учитывать:

1. назначение мешалок
2. форму резервуара
3. размер резервуара
4. специфические свойства рабочего вещества, а именно: вязкость, плотность, соот– ношение твердых частиц и т.д.

Мощность всего комплекта оборудования зависит от объема и размера резервуара, плотности перемешиваемой жидкости, вязкости и глубины перемешивания. В зависимости от специфических условий надо применять 1 или несколько мешалок.

Мешалки применяются при условии, если они полностью погружены в воде; их нельзя применять в воспламеняющей или взрывоопасной среде, где содержится абразивная жидкость. Максимальная глубина погружения – 900 мм.



Чугунные мешалки



Нержавеющие мешалки

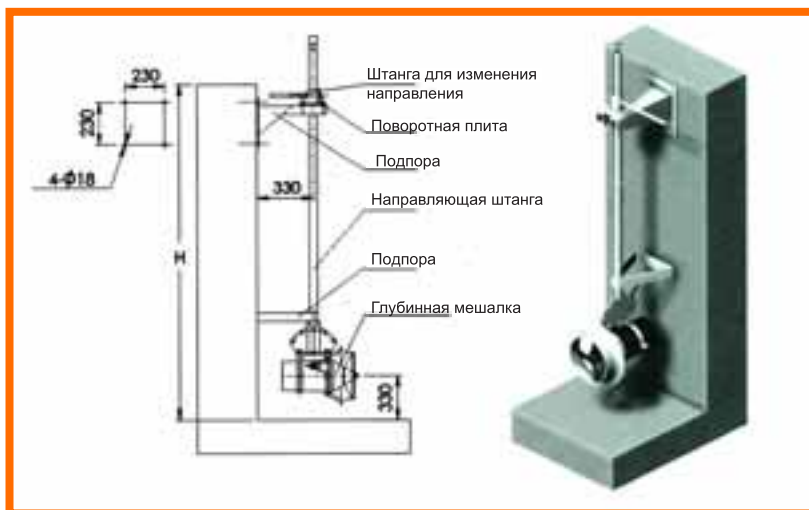


Тихоходные пропеллерные мешалки

## Установка и размер мешалок:

При установке глубинных мешалок можно применить много способов их установки. Ниже приводятся распространенные способы установки, однако мы можем предложить: описания других способов установки. Эти способы установки мешалок в случае, если не нужно откачивать загрязненную воду, обеспечивают быстрый, безопасный и надежный демонтаж мешалок.

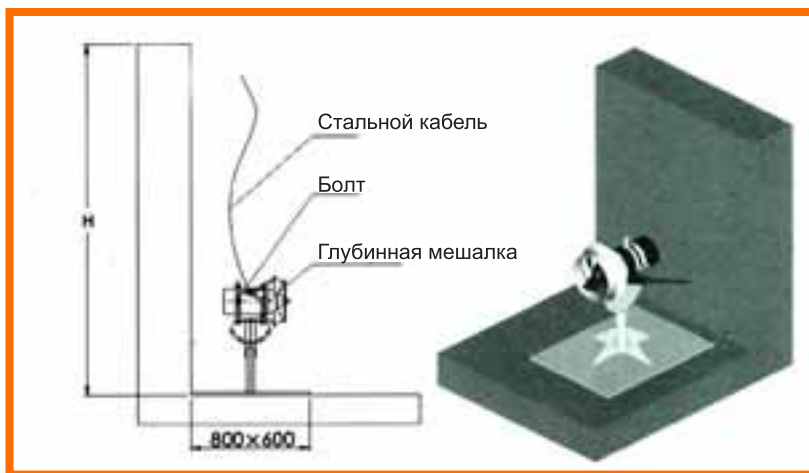
Во всех случаях установки применяется качественная нержавеющая или оцинкованная сталь; однако на основании специфических требований Заказчика качество материала можно приспособить его требованиям. При перемешивании агрессивной загрязненной воды рекомендуется применять нержавеющую сталь.



Система 1 – 1

### Примечание:

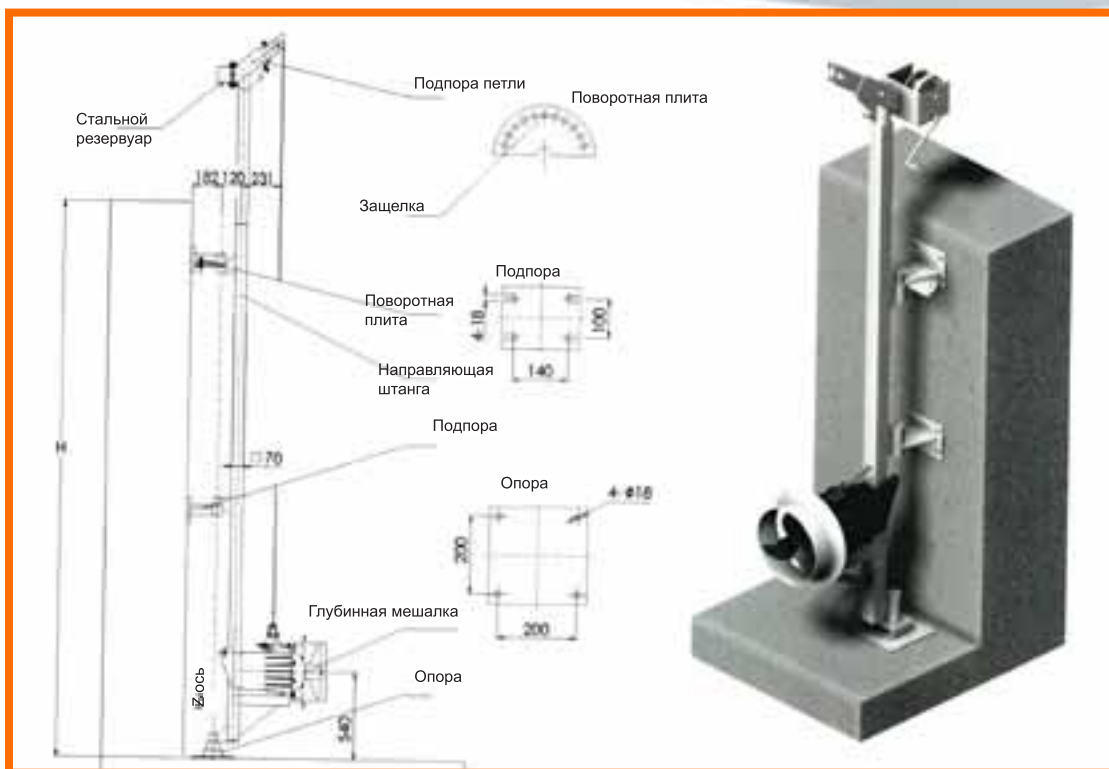
1. применяются при условии, если  $H < 3M$
2. направляющая штанга имеет постоянную длину 3M
3. угол и высоту можно устанавливать как горизонтально, так и вертикально
4. для прикрепления к стенам резервуара применяются анкерные болты



Система 1 – 2

### Примечание:

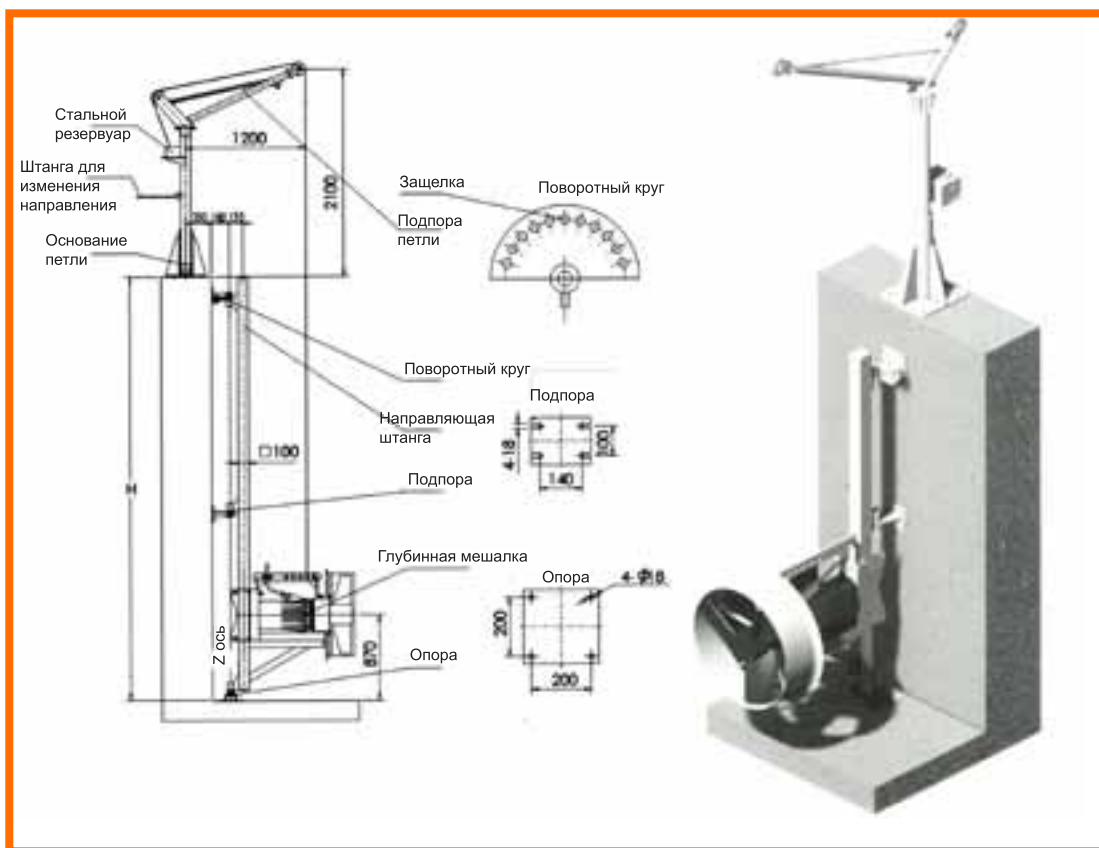
1. применяются при условии, если  $H > 3M$
2. нижняя плита должна быть параллельна со стеной резервуара, прилегать к стене резервуара
3. угол можно настроить только в вертикальном положении



**Система 2**

**Примечание:**

1. поворотную плиту и защелку можно настраивать в горизонтальном направлении путем смещения вращения Z оси
2. при условии, если  $H > 4 M$ , на середину направляющей штанги ставится еще одна подпора
3. для прикрепления подпор к стене резервуара, опор – ко дну резервуара применяются анкерные болты
4. при заказе необходимо специфицировать значения H



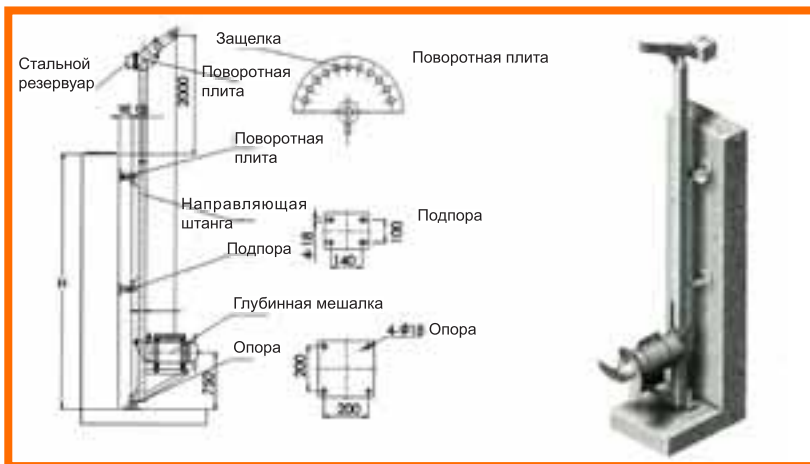
**Система 3**

**Примечание:**

1. поворотную плиту и защелку можно настраивать в горизонтальном направлении путем смещения вращения
2. при условии, если  $H > 4 M$ , на середину направляющей штанги ставится еще одна подпора
3. для прикрепления подпор к стене резервуара, опор – ко дну резервуара применяются анкерные болты
4. при заказе необходимо специфицировать значения H

# Мешалки типа QJB

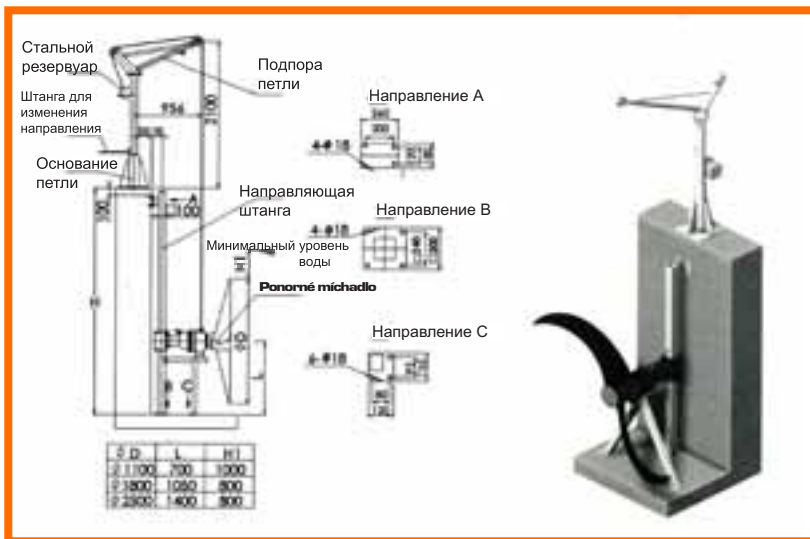
## Установка и размер мешалок:



### Система 4

#### Примечание:

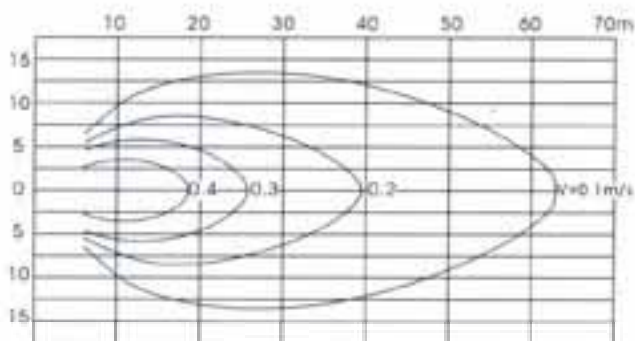
1. поворотную плиту и защелку можно настраивать в горизонтальном направлении путем смещения вращения Z оси
2. при условии, если  $H > 4 M$ , на середину направляющей штанги ставится еще одна подпора
3. для прикрепления подпор к стене резервуара, опор – ко дну резервуара применяются анкерные болты
4. при заказе необходимо специфицировать значения Н



### Система 5

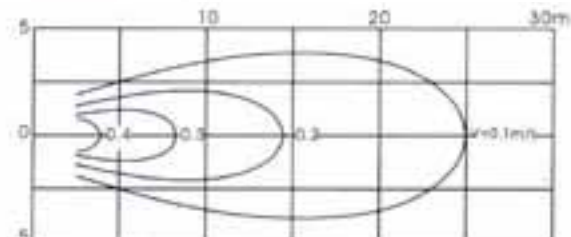
#### Примечание:

1. для прикрепления подпор к стенам резервуара, опор – ко дну применяются анкерные болты
2. при заказе необходимо специфицировать значение Н.

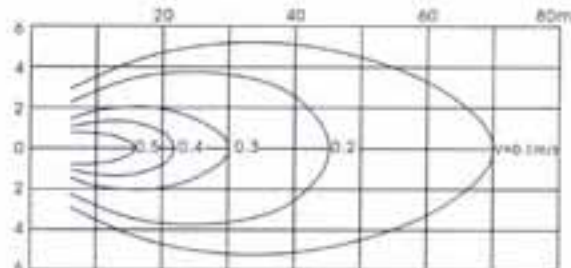


QJB1.5/4-1800/2-42/p, QJB1.5/4-2500/2-42/p

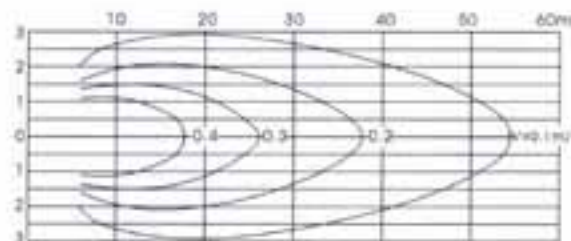
## Характеристики



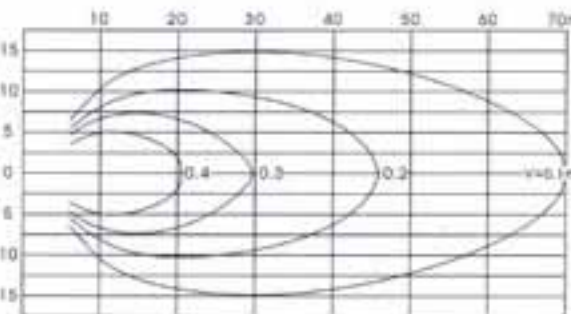
QJB0.85/8-260/3-740 c/s, QJB1.5/6-260/3-960 c/s,  
QJB1.5/8-400/3-740 /s



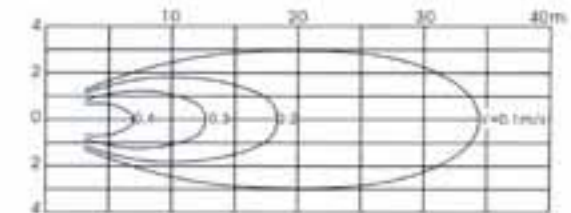
QJB5.5/4-670/3-295 c/s, QJB7.5/4-670/3-330 c/s,  
QJB5/12-615/3-480/ s



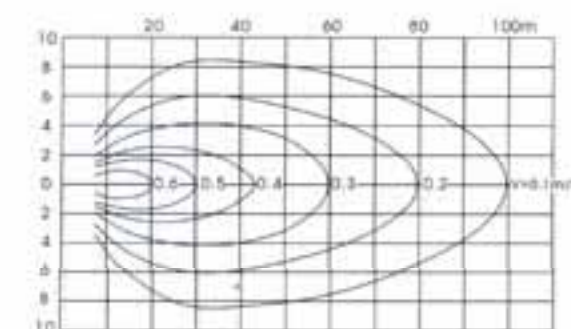
QJB3/2-1100/2-135 /p, QJB3/4-1800/2-56 /p



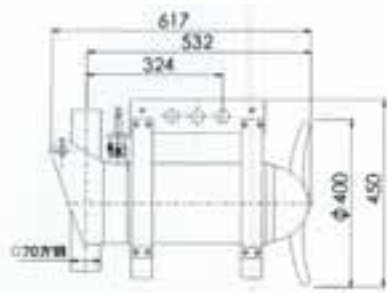
QJB4/4-2500/2-42/p, QJB4/4-1800/2-65/p,  
QJB5/4-2500/2-56/p



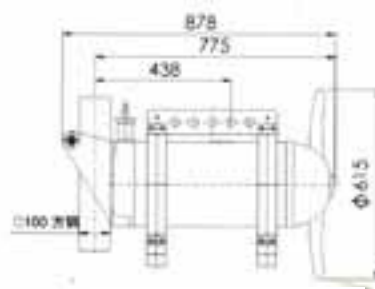
QJB2.2/8-320/3-740/c/s, QJB4/6-320/3-960/c/s,  
QJB2.5/8-400/3-740/s, QJB3/8-400/3-740/s



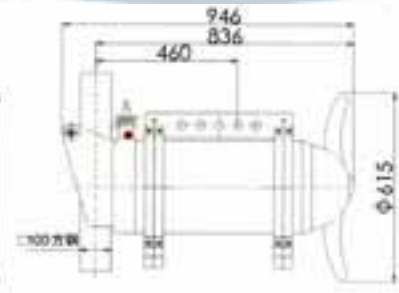
QJB11/4-790/3-303/c/s, QJB15/4-790/3-360/c/s,  
QJB10/12-615/3-480/s



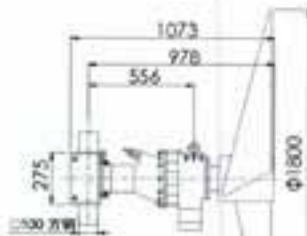
**QJB1.5/8-400/3-740/s**  
**QJB2.5/8-615/3-740/s**



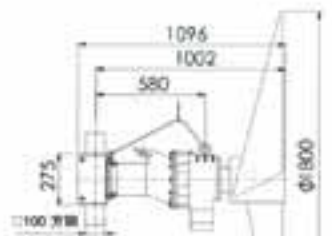
**QJB4/12-615/3-480/s**  
**QJB15/12-615/3-480/s**



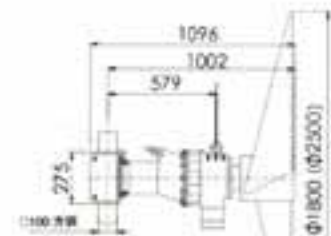
**QJB7.5/12-615/3-480/s**  
**QJB10/12-615/3-480/s**



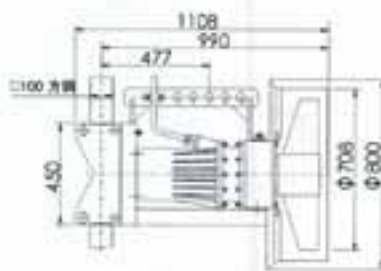
**QJB1.5/4-1800/2-42/p**



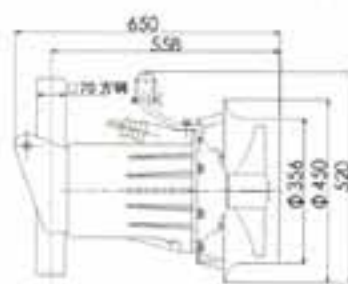
**QJB2.2/4-1800/2-50/p**



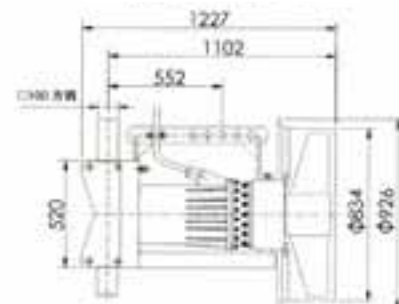
**QJB4/4-1800/2-65/p**  
**QJB4/4-2500/2-42/p**



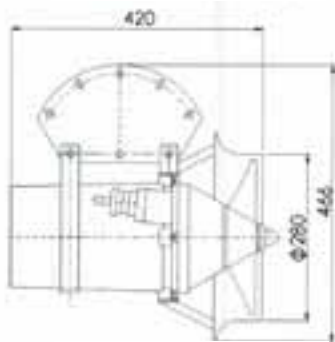
**QJB5.5/4-670/3-295/c/s**  
**QJB7.5/4-670/3-303/c/s**



**QJB2.2/8-320/3-740/c/s**  
**QJB4/6-320/3-960/c/s**



**QJB11/4-790/3-303/c/s**  
**QJB15/4-790/3-360/c/s**



**QJB0.85/8-260/3-740/c/s**  
**QJB1.5/6-260/3-960/c/s**

**Типообозначение указывает на параметры мешалок:**

**QJB 15, 4 790, 3 360 C/S/P**

Материал (С – чугун, S нержавеющая сталь, P – полиуретан)

Скорость рабочего колеса, об/мин.

Кол-во лопаток

Диаметр рабочего колеса, мм

Кол-во полюсов

# Мешалки типа QJB

## Рабочие параметры:

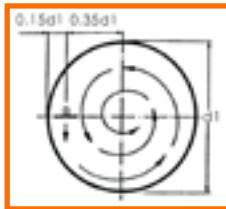
При напряжении 400 В и частоте 50 Гц рабочие параметры мешалок следующие:

	Тип	Мощность (кВт)	Электр.ток (А)	Диам. рабоч. колеса (мм)	Скорость вращен. рабочего колеса (об/мин)	Масса (кг)	Система
Чугунная мешалка	QJB0.85/8-260/3-740/с/с	0.85	4	260	740	55	Система-1
	QJB1.5/6-260/3-960/с/с	1.5	4	260	960	55	Система-1
	QJB2.2/8-320/3-740/с/с	2.2	5.9	320	740	110	Система-2
	QJB4/6-320/3-960/с/с	4	10.3	320	960	115	Система-2
	QJB5.5/4-670/3-295/с/с	5.5	11.3	670	295	350	Система-3
	QJB7.5/4-670/3-330/с/с	7.5	15	670	330	360	Система-3
	QJB11/4-790/3-303/с/с	11	23.4	790	303	400	Система-3
Мешалка из нержавеющей стали	QJB15/4-790/3-360/с/с	15	29.7	790	360	410	Система-3
	QJB1.5/8-400/3-740/с	1.5	4.4	400	740	100	Система-2
	QJB2.5/8-400/3-740/с	2.5	7	400	740	100	Система-2
	QJB3/8-400/3-740/с	3	8.6	400	740	100	Система-2
	QJB4/12-615/3-480/с	4	18	615	480	184	Система-4
	QJB5/12-615/3-480/с	5	20	615	480	184	Система-4
	QJB7.5/12-615/3-480/с	7.5	28	615	480	229	Система-4
Тихоходная пропеллерная мешалка	QJB10/12-615/3-480/с	10	32	615	480	229	Система-4
	QJB3/2-1100/2-135/р	3	6.4	1100	135	135	Система-5
	QJB1.5/4-1800/2-42/р	1.5	3.6	1800	42	158	Система-5
	QJB2.2/4-1800/2-50/р	2.2	4.9	1800	50	162	Система-5
	QJB3/4-1800/2-56/р	3	6.8	1800	56	162	Система-5
	QJB4/4-1800/2-65/р	4	8.8	1800	65	165	Система-5
	QJB1.5/4-2500/2-36/р	1.5	3.6	2500	36	170	Система-5
QJB4/4-2500/2-42/р	4	8.8	2500	42	185	Система-5	
QJB5/4-2500/2-56/р	5	11	2500	56	185	Система-5	

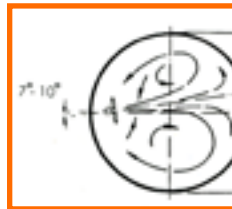
## Примеры применения:

Преимуществом глубинных мешалок типа QJB по сравнению с классическими мешалками с длинным валом является то, что они могут создавать различное направление перемешивания жидкости. Различные возможности установки и размещения мешалок создают различные способы циркуляции жидкости, в результате чего в резервуаре возникает лучшая циркуляция жидкости и исчезают мертвые углы. Производительность всего агрегата зависит от объема и размера резервуара, вязкости, плотности и глубины перемешивания жидкости. В зависимости от специфических условий требуется 1 или несколько мешалок. Для обеспечения наилучшей производительности и эффективности мешалок в различных типах резервуаров желательно ознакомиться со следующими способами установки мешалок.

### Модель: Быстроходные мешалки - Круглый резервуар:

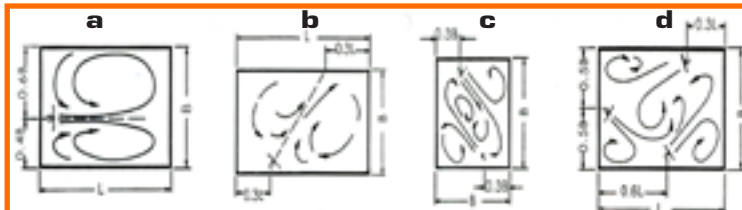


Этот способ циркуляции жидкости является самым упрощенным. В течение короткого времени эксплуатации можно достичь высокую скорость движения перемешиваемой жидкости в среде, в которой содержится большое количество нерастворимых частиц. Это один из самых эффективных способов перемешивания. Однако надо следить за тем, что вещества, содержащиеся в жидкости, могут оседать в середине дне резервуара.



Если мешалка устанавливается таким способом, что ее ось и срединная ось резервуара составляют угол 7–10°, можно создать во целом резервуаре процесс перемешивания без циркуляции. В этом случае количество жидкости в резервуаре должно составлять 0,3 –1 кратное диаметра резервуара.

### Четырехугольный резервуар



Если мешалки устанавливаются в соответствии с нижеуказанными чертежами, тогда в четырехугольных резервуарах можно достичь большого эффекта перемешивания. Если будет применяться только 1 мешалка, тогда соотношение длины и ширины резервуара не должно быть больше, чем 1:5. В противном случае нужно будет установить несколько мешалок. Если соотношение длины и ширины не будет больше, чем 1:2,5 – будет обеспечен наилучший рабочий эффект.

**a** - В случае, если ширина резервуара меньше, чем 5 – 8 кратное диаметра лопастного колеса – можно применить способ установки мешалок в соответствии с этим рисунком.

**b** - В больших резервуарах можно устанавливать мешалку в соответствии с этим рисунком.

**c, d** - В случае, если применяется несколько мешалок, рекомендуется применить способ установки мешалок в соответствии с этими рисунками.

### Тихоходные лопастные системы



четырёхугольный резервуар

прямоугольный резервуар

Круглый резервуар

Круговой резервуар

S-видный резервуар