



**WQS**



**Погружной иловый насос, тип WQS**

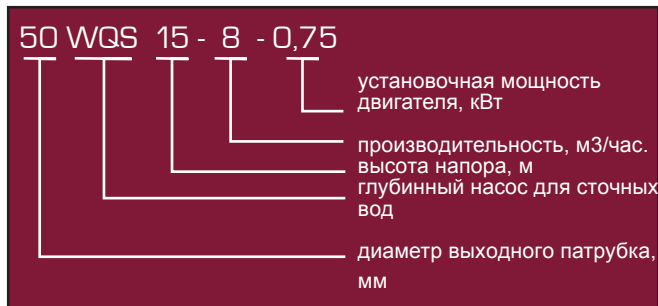
# Погружной иловый насос, тип WQS

## ■ Применение

Типосерия глубинных насосов WQS главным образом предназначена для откачки сточных вод и шлама в городских объектах, промышленных заводах, гостиницах, больницах, при охране гражданских объектов, на шахтах и т.д. с целью отвода хозяйственно-фекальных и промышленных вод, дождевой воды, содержащих твердые частицы и волокна разной длины.

## ■ Условия эксплуатации

1. Температура откачиваемой жидкости не должна быть выше 60° Ц, плотность – 1200кг/м<sup>3</sup>, а значение pH должно составлять 5 – 9.
2. Во время эксплуатации насос не должен находиться ниже чем наинизший уровень воды – см. "Наинизший уровень жидкости", на чертеже с монтажными размерами, если применяется автоматическая система охлаждения; или не ниже чем 2/3 общей высоты насоса, если не применяется автоматическая система охлаждения.
3. Номинальное напряжение 400 В, номинальная частота 50 Гц. Двигатель может работать только при условии, если колебание как номинального напряжения, так и номинальной частоты не больше +/- 5%.
4. Максимальный диаметр твердых частиц, проходящих через насос, должен быть на 50% меньше, чем диаметр выпускного отверстия трубопровода насоса.



## ■ Направление

Рабочее колесо вращается в направлении, противоположном движению стрелок часов при виде со стороны всасывания

## ■ Описание конструкционных элементов

### Подшипник:

Срок службы подшипника SKF или NTN, которые при оптимальном упорядочении может быть выше чем насоса.

### Охлаждение:

Вмонтированная система охлаждения позволяет работать насосу как при условии, если двигатель насоса находится на уровне откачиваемой воды, так при условии, если он находится ниже уровня откачиваемой сточной воды. Часть жидкости расходуется на отвод тепла, продуцируемого двигателем, из циркуляции насоса к охлаждающему цилиндру и корпусу насоса. Если требуется внешнее охлаждение – охлаждающая рубашка может быть отделена от корпуса насоса и самостоятельно присоединена к системе охлаждения.

### Двигатель:

Класс изоляции – F, рабочая температура – не более 1550 Ц, категория защиты IP 68 при эффективном уплотнении.

### Сальник:

Применяется сальник фирмы Vogman, Германия. Двойное исполнение сальника взаимно соединяется в последовательном порядке. Функции этих двух частей –самостоятельные при отделении двигателя от уплотнения насоса и таким образом они обеспечивают двойную защиту двигателя. Уплотнительным материалом на стороне насоса является карбид вольфрама/ карбид вольфрама, на стороне двигателя – графит/карбид кремния.

### Масляная коробка:

Масло смазывает и охлаждает сальник и тем самым предохраняет двигатель от просачивания жидкости. Определенное количество воздуха внутри масляной коробки снижает накапливаемое давление.

### Рабочее колесо:

Благодаря своей оптимальной конструкции рабочее колесо не засоряется при откачке жидкости при оптимальном протоке, скорости и отличается высокой производительностью. Для каждого назначения можно выбрать подходящее рабочее колесо. В зависимости от рода жидкости, которое будет откачиваться, можно выбрать рабочее колесо с одним или двумя каналами или с 3 лопатками.

### Корпус насоса:

Для обеспечения максимальной производительности и минимального износа следует применить программу CAD/CAM.

### Вал:

Насос – коаксиальный с двигателем. Сальник на конце вала препятствует контакту с рабочей жидкостью, а тем самым предохраняет от коррозии. Короткий вращающийся вал ограничивает смещение и вибрацию, благодаря чему продлевается срок службы сальника и подшипника, а также снижается уровень шума во время эксплуатации насоса.

### Система контроля – мониторинг

Внутри статора вмонтированы 3 датчики температуры, которые при нормальной температуре находятся в "неоткрытом" состоянии и реагируют при температуре статора 1250 Ц.

Внутри масляной коробки находится зонд герметичности, который контролирует наличие воды, и сигнализирует световым сигналом (индикаторный свет) негерметичность сальника на стороне насоса; а также, что соотношение масла и воды достигает определенной концентрации. Одновременно датчик автоматически выключает питание и останавливает ход насоса. Сервисные работники должны вовремя заменить масло и контролировать сальник на стороне насоса или его заменить новым. Все коробки включения/ выключения двигателя мощностью св. 30 кВт оснащены датчиком герметичности кабеля.

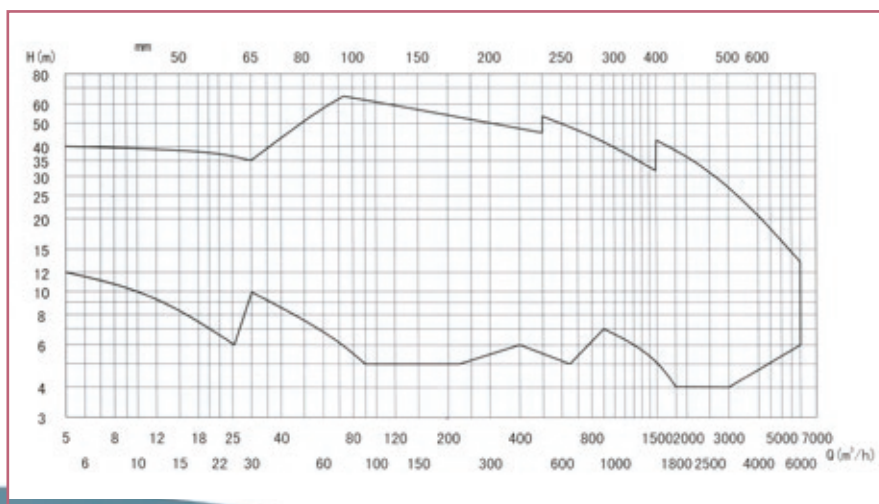
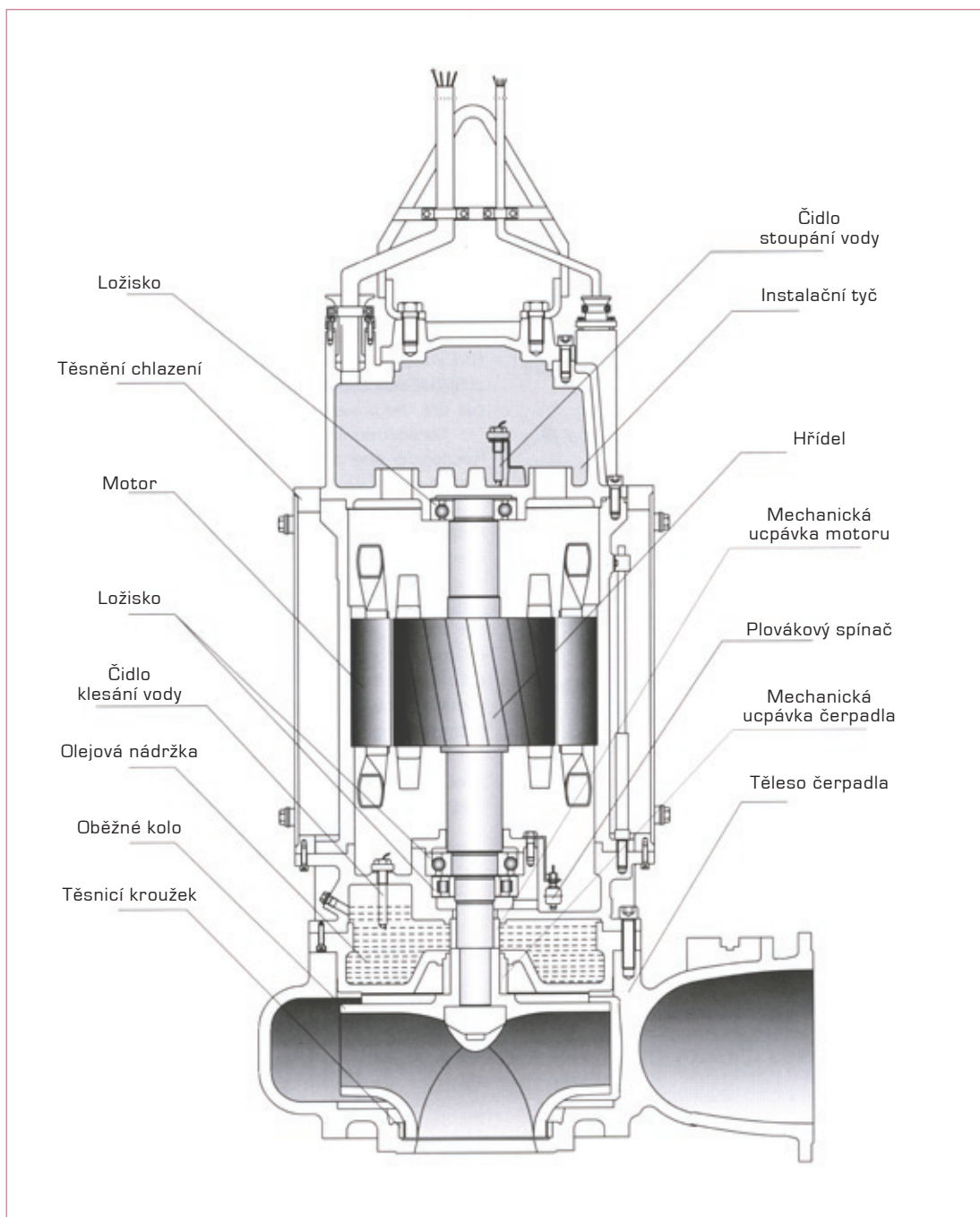
### Поплавковый выключатель:

Поплавковый выключатель посылает предупредительный сигнал (индикаторный свет), если проявляется негерметичность сальника на стороне двигателя. Как только жидкость проникает вовнутрь камеры выключателя и достигает определенного уровня, насос выключается. Сервисный техник должен контролировать сальник, и в случае надобности его заменить новым.

Надо также контролировать, если в коробку включения поступает ток только из 1 фазы; тем самым воспрепятствовать тому, чтобы перегорела обмотка двигателя из-за отсутствия фазы.

# Погружной иловый насос, тип WQS

## ■ SCHÉMA KONSTRUKCE TYPU WQZ





# Погружный иловый насос, тип WQS

■ Таблица мощности насосов типа WQS

№	Тип	Диам. выхода (мм)	Проток		Высота напора (м)	Число оборотов (об/мин)	Мощность (кВт)	Эффективн (%)	Масса(кг)
			(м3/сек)	(л/сек)					
1	50WQ25-32-5.5	50	20	5.6	35	1440	5.5	43	90
			25	6.9	32				
			40	11.1	25				
2	50WQ25-36-7.5	50	20	5.6	38	1440	7.5	43	105
			25	6.9	36				
			40	11.1	33				
3	65WQ30-30-5.5	65	20	5.6	32	1440	5.5	44	100
			30	8.3	30				
			45	12.5	22				
4	65WQ30-35-7.5	65	20	5.6	37	1440	7.5	44	195
			30	8.3	35				
			45	12.5	30				
5	80WQ50-20-5.5	80	40	11.1	23	1440	5.5	48	110
			50	13.9	20				
			75	20.8	16				
6	80WQ50-25-7.5	80	40	11.1	28	1440	7.5	48	125
			50	13.9	25				
			75	20.8	21				
7	80WQ50-35-11	80	40	11.1	40	2900	11	48	180
			50	13.9	35				
			75	20.8	27				
8	90WQ50-40-15	80	40	11.1	42	2900	15	46	205
			50	13.9	40				
			75	20.8	37				
9	100WQ80-13-5.5	100	65	18.1	15	1440	5.5	58	120
			80	22.2	13				
			120	33.3	10				
10	100WQ80-18-7.5	100	65	18.1	21	1440	7.5	58	135
			80	22.2	18				
			120	33.3	13				
11	100WQ80-24-11	100	65	18.1	28	2900	11	58	190
			80	22.2	24				
			120	33.3	20				
12	100WQ80-32-15	100	65	18.1	35	2900	15	54	215
			80	22.2	32				
			120	33.3	25				
13	100WQ80-36-18.5	100	65	18.1	40	2900	18.5	50	280
			80	22.2	36				
			120	33.3	30				
14	100WQ80-40-22	100	65	18.1	45	2900	22	50	290
			80	22.2	40				
			120	33.3	35				
15	150WQ150-7-5.5	150	100	27.8	9	1440	5.5	63	130
			150	41.7	7				
			220	61.1	5				
16	150WQ150-10-7.5	150	100	27.8	12	1140	7.5	63	150
			150	41.7	10				
			220	61.1	7				
17	150WQ150-15-11	150	100	27.8	18	1460	11	67	215
			150	41.7	15				
			220	61.1	11				
18	150WQ150-20-15	150	100	27.8	23	1460	15	60	240
			150	41.7	20				
			220	61.1	17				
19	150WQ150-25-18.5	150	100	27.8	28	1470	18.5	60	300
			150	41.7	25				
			220	61.1	19				
20	150WQ150-30-22	150	100	27.8	33	1470	22	60	320
			150	41.7	30				
			200	55.6	25				
21	150WQ150-40-30	150	100	27.8	42	1470	30	60	580
			150	41.7	40				
			200	55.6	33				
22	150WQ150-45-37	150	100	27.8	47	1470	37	55	650
			150	41.7	45				
			200	55.6	38				
23	150WQ150-50-45	150	100	27.8	52	1470	46	55	750
			150	41.7	50				
			200	55.6	47				
24	150WQ100-60-55	150	80	22.2	62	1470	55	53	850
			100	27.8	60				
			150	41.7	56				
25	200WQ300-7-11	200	250	69.4	8	1460	11	72	280
			300	83.3	7				
			400	111.1	6				
26	200WQ300-10-15	200	250	69.4	11	1460	15	72	300
			300	83.3	10				
			400	111.1	8				
27	200WQ300-13-18.5	200	250	69.4	15	1470	18.5	66	370
			300	83.3	13				
			400	111.1	10				
28	200WQ300-15-22	200	250	69.4	17	1470	22	66	380
			300	83.3	15				
			400	111.1	13				
29	200WQ300-20-30	200	250	69.4	22	980	30	66	650
			300	83.3	20				
			400	111.1	17				
30	200WQ300-25-37	200	250	69.4	27	980	37	66	720
			300	83.3	25				
			400	111.1	20				
31	200WQ400-27-45	200	250	69.4	35	980	45	65	850
			400	111.1	27				
			500	138.9	24				
32	200WQ400-34-55	200	250	69.4	39	980	55	65	950
			400	111.1	34				
			500	138.9	30				
33	200WQ400-40-75	200	250	69.4	44	1480	75	62	1300
			400	111.1	40				
			500	138.9	35				
34	200WQ400-48-90	200	250	69.4	50	1480	90	62	1420
			400	111.1	48				
			500	138.9	44				

# Погружный иловый насос, тип WQS

■ Таблица мощности насосов типа WQS

№	Тип	Диам. выхода (мм)	Проток		Высота напора (м)	Число оборотов (об/мин)	Мощность (кВт)	Эффективн (%)	Масса(кг)
			(м <sup>3</sup> /сек)	(л/сек)					
35	250WQ400-7-15	250	300	83.3	9	1460	15	75	450
			400	111.1	7				
			600	166.7	5				
36	250WQ400-10-18.5	230	300	83.3	12	1470	18.5	68	550
			400	111.1	10				
			600	166.7	7				
37	250WQ400-13-22	250	300	83.3	16	1470	22	68	580
			400	111.1	13				
			600	166.7	9				
38	250WQ500-10-30	250	400	111.1	15	980	30	70	700
			500	138.9	12				
			700	194.4	8				
39	250WQ500-16-37	250	400	111.1	18	980	37	70	780
			500	138.9	16				
			700	194.4	14				
40	250WQ500-20-45	250	400	111.1	22	980	45	70	1050
			500	138.9	20				
			700	194.4	16				
41	250WQ500-25-55	250	400	111.1	28	980	55	72	1115
			500	138.9	25				
			700	194.4	19				
42	250WQ600-28-75	250	500	138.9	31	1480	75	70	1480
			600	166.7	28				
			800	222.2	23				
43	250WQ600-34-90	250	500	138.9	37	1480	90	70	1580
			600	166.7	34				
			800	222.2	27				
44	250WQ600-40-110	250	500	138.9	43	1480	110	68	1650
			600	166.7	40				
			800	222.2	33				
45	250WQ600-50-132	260	500	138.9	53	1480	132	68	1710
			600	166.7	50				
			800	222.2	40				
46	300WQ600-6-18.5	300	500	138.9	7	1470	18.5	69	650
			600	166.7	6				
			750	208.3	5				
47	300WQ600-7-22	300	500	138.9	8	1470	22	69	680
			600	166.7	7				
			750	208.3	6				
48	300WQ700-11-30	300	550	152.8	13	980	30	72	780
			700	194.4	11				
			1000	277.8	8				
49	300WQ700-14-37	300	550	152.8	16	980	37	72	880
			700	194.4	14				
			1000	277.8	10				
50	300WQ700-16-45	300	550	152.8	18	980	45	72	1150
			700	194.4	16				
			1000	277.8	12				
51	900WQ700-19-55	800	660	152.8	21	980	55	70	1216
			700	194.4	19				
			1000	277.8	14				
52	300WQ1000-20-75	300	800	222.2	23	990	75	75	1530
			1000	277.8	20				
			1400	388.9	15				
53	300WQ1000-24-90	300	800	222.2	27	990	90	75	1650
			1000	277.8	24				
			1400	388.9	18				
54	300WQ1000-28-110	300	800	222.2	31	1480	110	75	1720
			1000	277.8	28				
			1400	388.9	20				
55	300WQ1000-35-132	300	800	222.2	38	1480	132	75	1800
			1000	277.8	35				
			1400	388.9	27				
56	350WQ1200-6-30	350	1000	277.8	7	730	30	75	850
			1200	333.3	6				
			1500	416.7	5				
57	350WQ1200-8-37	350	1000	277.8	9	740	37	76	950
			1200	333.3	8				
			1500	416.7	6				
58	350WQ1100-10-45	350	900	250	11	740	45	67	1250
			1100	305.6	10				
			1500	416.7	7				
59	350WQ1100-12-55	350	900	250	14	740	55	69	1320
			1100	305.6	12				
			1500	416.7	8				
60	350WQ1100-16-75	350	900	250	19	980	75	70	1650
			1100	305.6	19				
			1500	416.7	12				
61	350WQ1100-20-90	350	900	250	24	990	90	70	1770
			1100	305.6	20				
			1500	416.7	15				
62	350WQ1100-25-110	350	900	250	30	1480	110	72	1840
			1100	305.6	25				
			1500	416.7	18				
63	350WQ1100-30-132	350	900	250	35	1480	132	72	1920
			1100	305.6	30				
			1500	416.7	24				
64	350WQ1100-36-160	350	900	250	40	1480	160	70	2700
			1100	305.6	36				
			1500	416.7	28				
65	400WQ1500-5-30	400	1200	333.3	6	730	30	75	960
			1500	416.7	5				
			2000	555.6	3				
66	400WQ1500-6-37	400	1200	333.3	7	740	37	75	1020
			1500	416.7	6				
			2000	555.6	4.5				
67	400NJQ*500-8-45	400	1200	333.3	10	740	45	78	1350
			1500	416.7	8				
			2000	555.6	6				
68	400WQ1500-10-55	400	1200	333.3	12	740	55	78	1470
			1500	416.7	10				
			2000	555.6	7				

# Погружный иловый насос, тип WQS

■ Таблица мощности насосов типа WQS

№	Тип	Диам. выхода (м м)	Проток		Высота напора (м)	Число оборотов (об/мин)	Мощность (кВт )	Эффективн (%)	Масса(кг)
			(м3/сек)	(л/сек)					
69	400WQ1500-12-76	400	1200	333.3	14	990	75	75	1740
			1500	416.7	12				
			2000	555.6	9				
70	400WQ1500-15-90	400	1200	333.3	18	990	90	75	1860
			1500	416.7	15				
			2000	555.6	12				
71	400WQ1500-18-110	400	1200	333.3	21	990	110	70	1930
			1500	416.7	18				
			2000	555.6	14				
72	400WQ1500-22-132	400	1200	333.3	25	990	132	70	2020
			1500	416.7	22				
			2000	555.6	17				
73	400WQ2000-20-160	400	1500	416.7	23	990	160	75	2750
			2000	555.6	20				
			2800	777.8	15				
74	400WQ2000-23-185	400	1500	416.7	25	990	185	75	2800
			2000	555.6	23				
			2800	777.8	17				
75	400WQ2000-25-200	400	1500	416.7	30	990	200	80	2850
			2000	555.6	25				
			2800	777.8	19				
76	400WQ2000-28-220	400	1500	416.7	35	990	220	75	3050
			2000	555.6	28				
			2800	777.8	21				
77	400WQ2000-32-250	400	1500	416.7	38	990	250	78	3250
			2000	555.6	32				
			2800	777.8	25				
78	400WQ2000-36-280	400	1500	416.7	43	990	280	78	3450
			2000	555.6	36				
			2800	777.8	27				
79	450WQ2200-10-90	450	1800	500	13	990	90	72	1920
			2200	611.1	10				
			3000	833.3	7				
80	450WQ2200-12-110	450	1800	500	15	990	110	75	1990
			2200	611.1	12				
			3000	833.3	8				
81	450WQ2200-15-132	450	1800	500	17	990	132	70	2070
			2200	611.1	15				
			3000	833.3	10				
82	500WQ2000-7-55	500	1500	416.7	10	590	55	80	1950
			2000	555.6	7				
			3000	833.3	4				
83	500WQ2200-8-75	500	1800	500	10	590	75	70	2150
			2200	611.1	8				
			3000	833.3	5				
84	500WQ3000-11-132	500	2000	555.6	14	745	132	78	2210
			3000	833.3	11				
			4000	1111.1	8				
85	500WQ3000-13-160	500	2000	555.6	21	745	160	78	2900
			3000	833.3	13				
			4000	1111.1	9				
86	500WQ3000-15-185	500	2000	555.6	22	745	185	75	2950
			3000	833.3	15				
			4000	1111.1	11				
87	500WQ3000-16-200	500	2000	555.6	23	745	200	75	3000
			3000	833.3	16				
			4000	1111.1	12				
88	500WQ3000-18-220	500	2000	555.6	26	745	220	70	3200
			3000	833.3	18				
			4000	1111.1	14				
89	500WQ3000-21-250	500	2000	555.6	29	745	250	70	3400
			3000	833.3	21				
			4000	1111.1	16				
90	500WQ3000-24-280	500	2000	555.6	32	745	280	70	3600
			3000	833.3	24				
			4000	1111.1	18				
91	600WQ2500-5-55	600	2000	555.5	7	590	55	75	2100
			2500	694.4	5				
			3000	833.3	4				
92	600WQ2500-7-75	600	2000	555.6	9	590	75	75	2315
			2500	694.4	7				
			3200	888.9	5				
93	600WQ2500-9-90	600	2000	555.6	11	590	90	72	2425
			2500	694.4	9				
			3200	888.9	7				
94	600WQ3000-8-110	600	2500	694.4	10	590	110	70	2900
			3000	833.3	8				
			4000	1111.1	6				
95	600WQ3000-10-132	600	2500	694.4	12	590	132	70	8000
			3000	833.3	10				
			4000	1111.1	8				
96	600WQ4000-10-160	600	3000	833.3	13	745	160	78	3000
			4000	1111.1	10				
			5000	1388.9	8				
97	600WQ4000-91-185	600	3000	833.3	15	745	185	78	3050
			4000	1111.1	11				
			6000	1666.7	6				
98	600WQ4000-12-200	600	3000	833.3	16	745	200	75	3100
			4000	1111.1	12				
			6000	1666.7	7				
99	600WQ4000-14-220	600	3000	833.3	18	745	220	77	3300
			4000	1111.1	14				
			6000	1666.7	9				
100	600WQ4000-16-250	600	3000	833.3	21	745	250	75	3500
			4000	1111.1	16				
			6000	1666.7	10				
101	600WQ4000-18-280	600	3000	833.3	23	745	280	75	3750
			4000	1111.1	18				
			6000	1666.7	11				
102	600WQ4000-20-315	600	3000	833.3	25	745	315	75	4000
			4000	1111.1	20				
			6000	1666.7	13				

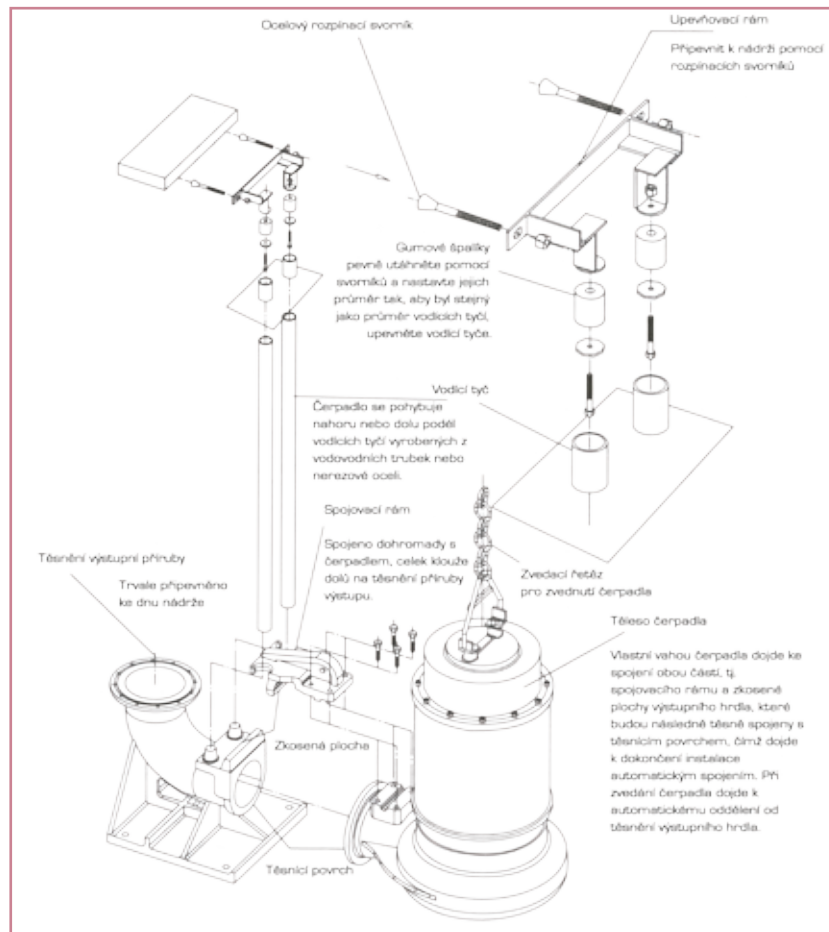
# Погружной иловый насос, тип WQS

## ■ METODA MONTÁŽE PRO ČERPADLO TYPU WQS

### 1. Instalace čerpadla s automatickým spojením

Čerpadlo je spuštěno dolů podél vodících tyčí a automaticky připojeno ke kanalizační soustavě. Výhoda tohoto způsobu montáže spočívá v nižších nákladech na instalaci a na opravy.

#### SCHÉMATICKÉ ZNÁZORNĚNÍ INSTALAČNÍHO ZAŘÍZENÍ PRO AUTOMATICKÉ SPOJENÍ

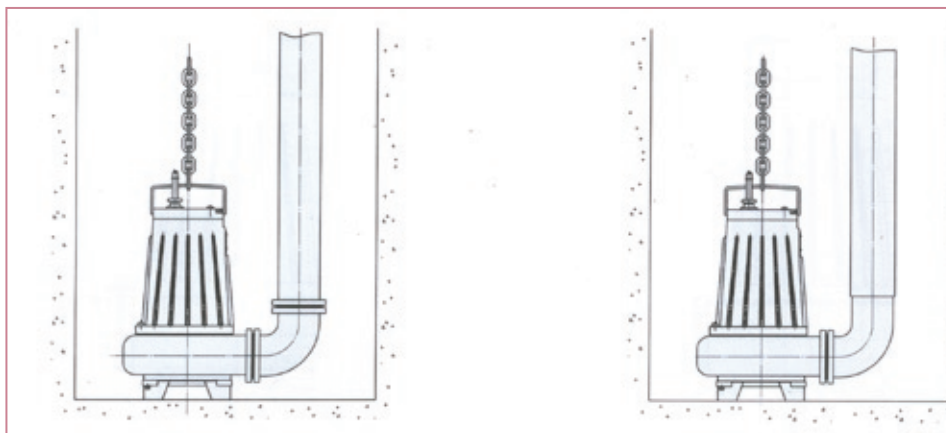


### 2. Instalace čerpadla na pevné potrubí s možností pohybu.

Čerpadlo spočívá vahou na základní desce, pevná příruba je připojena k systému potrubí.

### 3. Instalace čerpadla na pružné potrubí s možností pohybu.

Čerpadlo spočívá vahou na základní desce, pružný trubkový spoj je připojen na víceúčelový gumový výstup, umožňující jednoduchou montáž. Čerpadlo může být snadno přesunuto z jedné odpadní jímky do druhé.



Montáž pohyblivé tuhé trubky

Montáž pohyblivé měkké trubky

### 4. Pevná suchá montáž

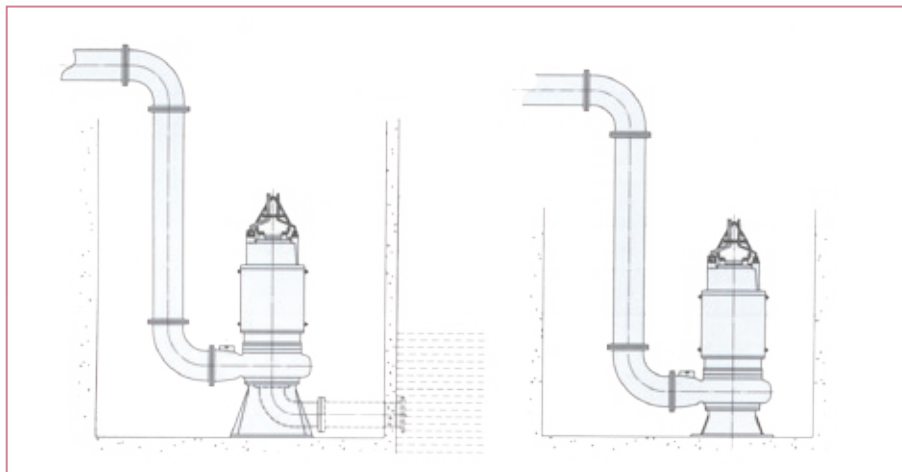
Použije se u čerpadlového systému, který je schopen zaplavení vodou a pro připojení k mokré/suché studni nebo potrubí.

### 5. Pevná mokrá montáž

Čerpadlo spočívá na své základě a je připevněno ke dnu nádrže odpadních vod s výstupem připojeným k potrubí. Svislá montáž.

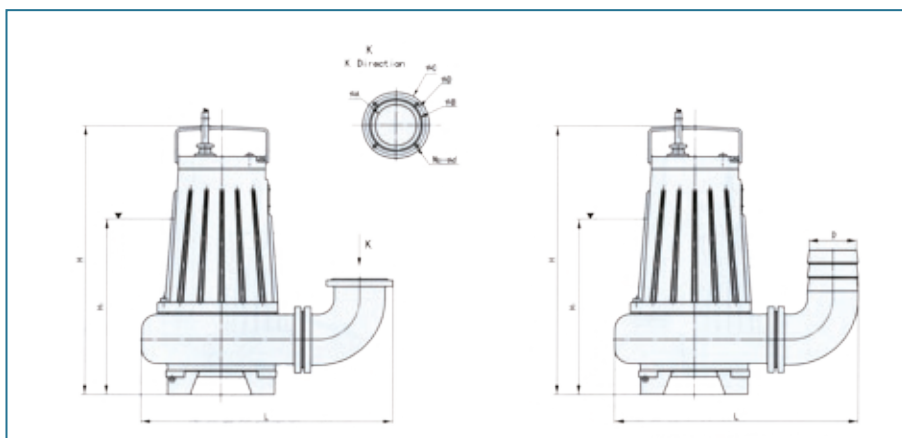
# Погружной иловый насос, тип WQS

## ■ ROZMĚROVÝ VÝKRES ČERPADLA TYPU WQS



**Pevná suchá montáž**

**Pevná mokrá montáž**



**Rozměr přípojky tuhé trubky**

**Rozměr přípojky měkké trubky**

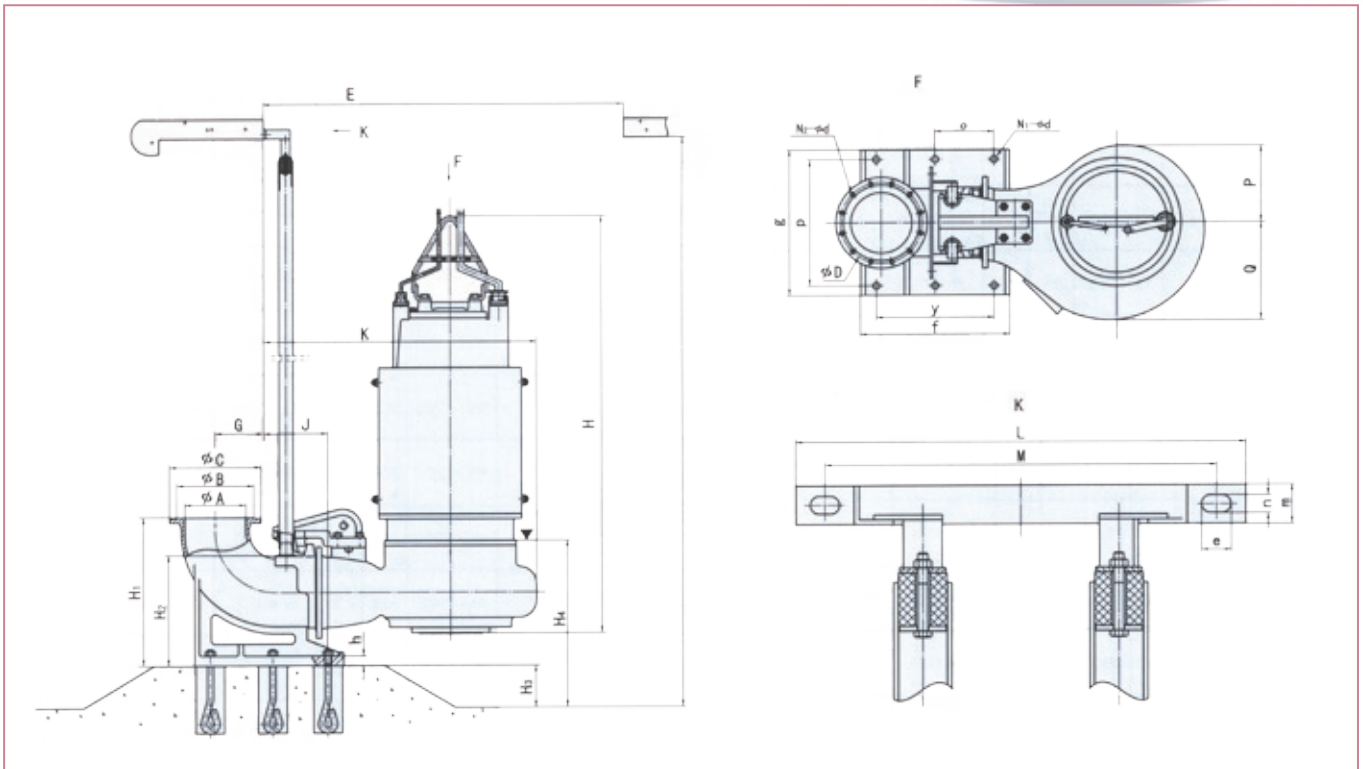
## ■ TABULKA ROZMĚRŮ ČERPADLA TYPU WQS

Číslo	Typ	Rozměry pro připojení na pevné potrubí								Rozměry pro připojení na pružné potrubí			
		øA	øB	øC	øD	N2- ød	H	H1	L	øD	L	H	H1
1	50WQ15-8-0.7b	50	90	140	190	4 - ø13.5	590	380	505	60	485	600	380
2	50WQ15-12-1.1	50	90	140	110	4 - ø13.5	590	380	505	60	485	590	380
3	50WQ15-16-1.5	50	90	140	110	4 - ø13.5	615	385	540	60	515	615	385
4	50WQ15-22-2.2	50	90	140	110	4 - ø13.5	615	385	540	60	515	615	385
5	50WQ15-30-3	50	90	140	110	4 - ø13.5	700	420	590	60	570	700	420
6	50WQ25-25-4	50	90	140	110	4 - ø13.5	810	515	670	60	650	810	515
7	50WQ25-32-5.5	50	90	140	110	4 - ø13.5	810	515	670	60	650	810	515
8	50WQ25-36-7.5	50	90	140	110	4 - ø13.5	810	515	670	60	650	810	515
9	65WQ30-10-2.2	65	110	160	130	4 - ø13.5	725	460	610	74	600	725	460
10	65WQ30-15-3	65	110	160	130	4 - ø13.5	725	460	610	74	600	725	460
11	65WQ30-22-4	65	110	160	130	4 - ø13.5	735	465	675	74	665	735	465
12	65WQ30-30-5.5	65	110	160	130	4 - ø13.5	810	515	675	74	665	810	515
13	65WQ30-35-7.5	65	110	960	130	4 - ø13.5	810	515	675	74	555	810	515
14	80WQ50-8-2.2	80	128	190	150	4 - ø17.5	735	470	750	86	685	735	470
15	80WQ50-10-3	80	128	190	150	4 - ø17.5	735	470	750	86	685	735	470
16	80WQ50-15-4	80	128	190	150	4 - ø17.5	735	470	750	86	685	735	470
17	80WQ50-20-5.5	80	128	190	150	4 - ø17.5	885	515	780	86	715	835	515
18	80WQ50-25-7.5	80	128	190	150	4 - ø17.5	835	515	780	86	715	835	515
19	100WQ80-7-3	100	148	210	170	4 - ø17.5	785	515	795	100	745	785	515
20	100 WQ80-10-4	100	148	210	170	4 - ø17.5	785	515	795	100	745	785	515
21	100 WQ80-13-5.5	100	148	210	170	4 - ø17.5	865	585	815	100	770	865	565
22	100WQ80-18-7.5	100	148	210	170	4 - ø17.5	865	565	815	100	770	865	565
23	150WQ150-7-5.5	150	202	265	225	8 - ø17.5	850	550	970	150	920	850	550
24	1501JQ'150-10-7.5	150	202	265	225	8 - ø17.5	850	550	970	150	920	850	550



# Погружной иловый насос, тип WQS

## ■ TABULKA ROZMĚRŮ ČERPADLA TYPU WQS



## ■ TABULKA ROZMĚRŮ ČERPADLA TYPU WQS

č	Typ	ø A	ø B	ø C	ø D	N <sub>2</sub> -ød	H	H <sub>1</sub>	H <sub>2</sub>	H <sub>3</sub>	H <sub>4</sub>	h	G	J	g	f	p	y	o	N <sub>2</sub> -øk	P	Q	K	L	M	e	n	m	E
1	50WQ25-32-5.5	50	90	140	110	4-ø13.5	855	215	150	50	350	20	65	105	260	310	230	210	-	4-ø20	190	203	635	250	210	15	9	20	850 X 700
2	50WQ25-36-7.5	50	90	140	110	4-ø13.5	855	215	150	50	350	20	65	105	260	310	230	210	-	4-ø20	190	203	635	250	210	15	9	20	850 X 700
3	65WQ30-30-5.5	65	110	160	130	4-ø13.5	855	240	170	65	350	20	80	120	275	310	250	225	-	4-ø20	190	203	640	250	210	15	9	20	900 X 750
4	65WQ30-35-7.5	65	110	160	130	4-ø13.5	855	240	170	65	350	20	80	120	275	310	250	225	-	4-ø20	190	203	640	250	210	15	9	20	900 X 750
5	80WQ50-20-5.5	80	128	190	150	4-ø17.5	935	275	200	80	380	25	70	175	290	340	255	260	-	4-ø20	170	198	680	380	820	30	18	40	900 X 750
6	80WQ50-25-7.5	80	128	190	150	4-ø17.5	935	275	200	80	380	25	70	175	290	340	255	260	-	4-ø20	177	196	680	380	820	30	18	40	900 X 750
7	80WQ50-35-11	80	128	190	150	4-ø17.5	1210	275	200	80	380	25	70	175	290	340	255	260	-	4-ø20	205	219	715	380	820	30	18	40	900 X 750
8	80WQ50-40-15	80	128	190	150	4-ø17.5	1210	275	200	80	380	25	70	175	290	340	255	260	-	4-ø20	205	219	715	380	820	30	18	40	900 X 750
9	100WQ80-13-5.5	100	148	210	170	4-ø17.5	945	330	230	150	400	25	90	215	340	410	305	310	-	4-ø20	183	218	705	380	820	30	18	40	950 X 750
10	100WQ80-18-7.5	100	148	210	170	4-ø17.5	945	330	230	150	400	25	90	215	340	410	305	310	-	4-ø20	183	218	705	380	820	30	18	40	950 X 750
11	100WQ80-24-11	100	148	210	170	4-ø17.5	1190	330	230	150	400	25	90	215	340	410	305	310	-	4-ø20	194	216	735	380	820	30	18	40	950 X 750
12	100WQ80-32-15	100	148	210	170	4-ø17.5	1190	330	230	150	400	25	90	215	340	410	305	310	-	4-ø20	194	216	735	380	820	30	18	40	950 X 750
13	100WQ80-36-18.5	100	148	210	170	4-ø17.5	1367	330	230	150	430	25	90	215	340	410	305	310	-	4-ø20	246	267	840	380	820	30	18	40	1000 X 700
14	100U <sup>1</sup> WQ80-40-22	100	148	210	170	4-ø17.5	1367	330	230	150	430	25	90	215	340	410	305	310	-	4-ø20	246	267	840	380	820	30	18	40	1000 X 700
15	150WQ150-7-5.5	150	202	265	225	8-ø17.5	930	485	335	150	430	35	125	260	480	500	440	400	-	4-ø20	197	252	770	380	820	30	18	40	950 X 750
16	150WQ150-10-7.5	150	202	265	225	8-ø17.5	930	485	335	150	430	35	125	260	480	500	440	400	-	4-ø20	197	252	770	380	820	30	18	40	950 X 750
17	150WQ150-15-11	150	202	265	225	8-ø17.5	1200	485	335	150	430	35	125	260	480	500	440	400	-	4-ø20	203	254	773	380	820	30	18	40	950 X 750
18	150WQ150-20-15	150	202	265	225	8-ø17.5	1200	485	335	150	430	35	125	260	480	500	440	400	-	4-ø20	203	254	773	380	820	30	18	40	950 X 750
19	150WQ150-25-18.5	150	202	265	225	8-ø17.5	1397	485	335	150	500	35	125	260	480	500	440	400	-	4-ø20	233	262	840	380	820	30	18	40	1100 X 800
20	150WQ150-30-22	150	202	265	225	8-ø17.5	1397	485	335	150	500	35	125	260	480	500	440	400	-	4-ø20	233	262	840	380	820	30	18	40	1100 X 800
21	150WQ150-40-30	150	202	265	225	8-ø17.5	1705	485	335	150	530	ø5	125	260	480	500	440	400	-	4-ø20	356	378	1112	380	820	30	18	40	1300 X 1000
22	150WQ150-45-37	150	202	265	225	8-ø17.5	1705	485	335	150	530	35	125	260	480	500	440	400	-	4-ø20	356	378	1112	380	820	30	18	40	1300 X 1000



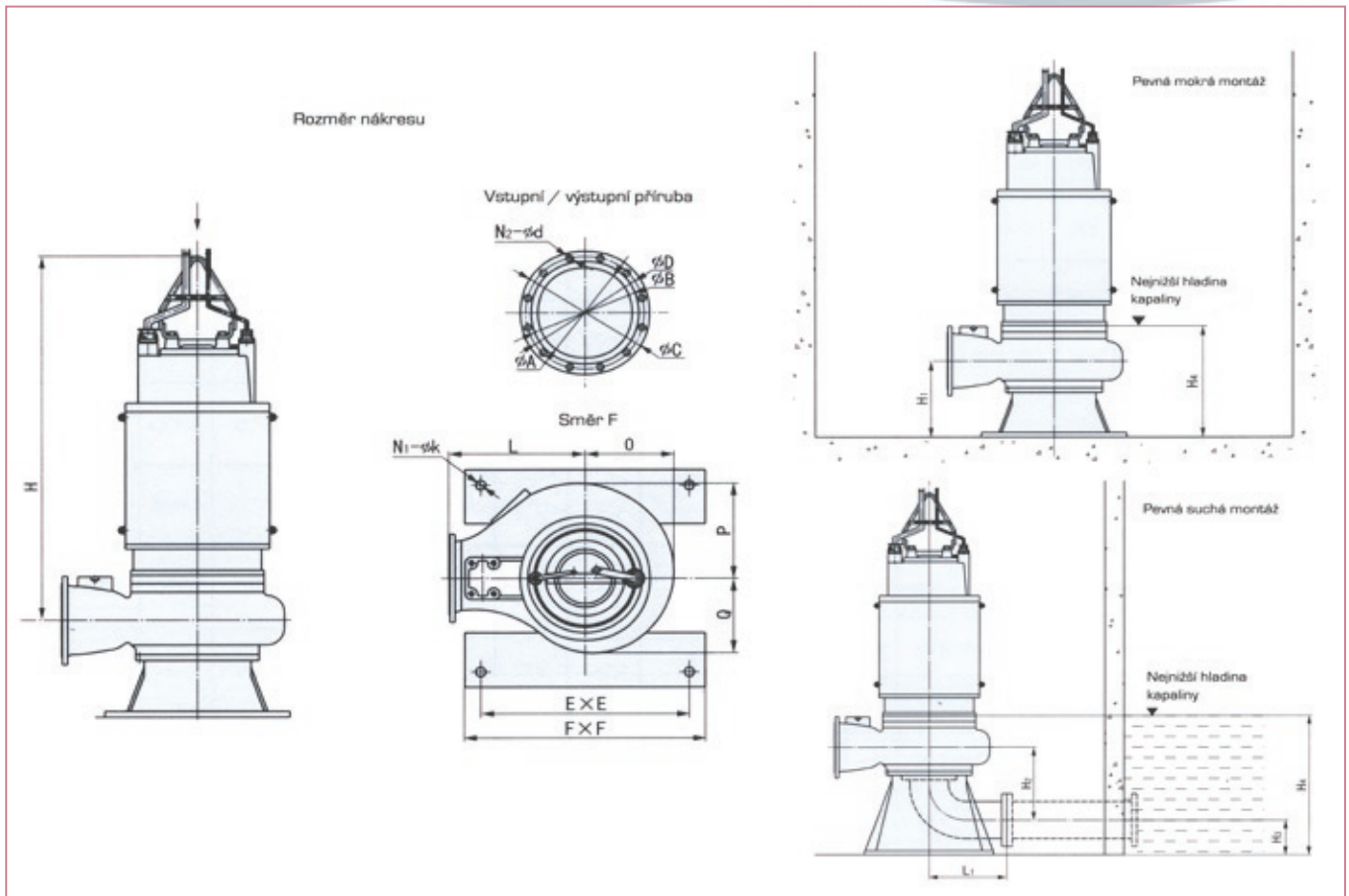
# Погружный иловый насос, тип WQS

## ■ TABULKA ROZMĚRŮ ČERPADLA TYPU WQS

č	Typ	ø A	ø B	ø C	ø D	N <sub>2</sub> - ød	H	H <sub>1</sub>	H <sub>2</sub>	H <sub>3</sub>	H <sub>4</sub>	h	G	J	g	f	p	y	o	N <sub>2</sub> - øk	P	Q	K	L	M	e	n	m	E
65	400WQ1500-5-30	400	482	565	515	16-ø26	1842	940	720	400	950	50	480	370	880	950	780	850	425	6-ø40	377	533	1375	640	580	30	18	60	1600 X 1300
66	400WQ1500-6-37	400	482	565	515	16-ø26	1945	940	720	400	950	50	480	370	880	950	780	850	425	6-ø40	377	533	1375	640	580	30	18	60	1600 X 1300
67	400WQ1500-8-45	400	482	565	515	16-ø26	1945	940	720	400	950	50	480	370	880	950	780	850	425	6-ø40	377	533	1375	640	580	30	18	60	1600 X 1300
68	400WQ1500-10-55	400	482	565	515	16-ø26	1945	940	720	400	950	50	480	370	880	950	780	850	425	6-ø40	377	533	1375	640	580	30	18	60	1600 X 1300
69	400WQ1500-12-75	400	482	565	515	16-ø26	2740	940	720	400	1000	50	480	370	880	950	780	850	425	6-ø40	367	507	1355	640	580	30	18	60	1700 X 1400
70	400WQ1500-15-90	400	482	565	515	16-ø26	2740	940	720	400	1000	50	480	370	880	950	780	850	425	6-ø40	367	507	1355	640	580	30	18	60	1700 X 1400
71	400WQ1500-18-110	400	482	565	515	16-ø26	2740	940	720	400	1000	50	480	370	880	950	780	850	425	6-ø40	367	507	1355	640	580	30	18	60	1700 X 1400
72	400WQ1500-22-132	400	482	565	515	16-ø26	2740	940	720	400	1000	50	480	370	880	950	780	850	425	6-ø40	367	507	1355	640	580	30	18	60	1700 X 1400
73	400WQ2000-20-160	400	482	565	515	16-ø26	3150	940	720	400	1000	50	480	370	880	950	780	850	425	6-ø40	475	615	1611	640	580	30	18	60	1900 X 1500
74	400WQ2000-23-185	400	482	565	515	16-ø26	3150	940	720	400	1000	50	480	370	880	950	780	850	425	6-ø40	475	615	1611	640	580	30	18	60	1900 X 1500
75	400WQ2000-25-200	400	482	565	515	16-ø26	3150	940	720	400	1000	50	480	370	880	950	780	850	425	6-ø40	475	615	1611	640	580	30	18	60	1900 X 1500
76	400WQ2000-28-220	400	482	565	515	16-ø26	3200	940	720	400	1000	50	480	370	880	950	780	850	425	6-ø40	535	690	1786	640	580	30	18	60	1900 X 1500
77	400WQ2000-32-250	400	482	565	515	16-ø26	3200	940	720	400	1000	50	480	370	880	950	780	850	425	6-ø40	535	690	1786	640	580	30	18	60	1900 X 1500
78	400WQ2000-36-280	400	482	565	515	16-ø26	3200	940	720	400	1000	50	480	370	880	950	780	850	425	6-ø40	535	690	1786	640	580	30	18	60	1900 X 1500
79	450WQ2200-10-90	450	532	615	565	20-ø26	2225	1090	800	450	1000	55	475	350	1210	1300	1090	1180	590	6-ø50	399	574	1481	640	580	30	18	60	1700 X 1400
80	450WQ2200-12-110	450	532	615	565	20-ø26	2225	1090	800	450	1000	55	475	350	1210	1300	1090	1180	590	6-ø50	399	574	1481	640	580	30	18	80	1700 X 1400
81	450WQ2200-15-132	450	532	615	565	20-ø26	2225	1090	800	450	1000	55	475	350	1210	1300	1090	1180	590	6-ø50	399	574	1481	640	580	30	18	60	1700 X 1400
82	500WQ2000-7-55	500	585	670	620	20-ø26	2300	1120	835	500	1100	55	510	355	1210	1300	1090	1180	590	6-ø50	575	815	2000	640	580	30	18	60	1900 X 1600
83	500WQ2200-8-75	500	585	670	620	20-ø26	2300	1120	835	500	1100	55	510	355	1210	1300	1090	1180	590	6-ø50	575	815	2000	640	580	30	18	60	1900 X 1600
84	500WQ3000-11-132	500	585	670	620	20-ø26	2500	1120	835	500	1100	55	510	355	1210	1300	1090	1180	590	6-ø50	575	815	2000	640	580	30	18	60	1900 X 1600
85	500WQ3000-13-160	500	585	670	620	20-ø26	2500	1120	835	500	1100	55	510	355	1210	1300	1090	1180	590	6-ø50	575	815	2000	640	580	30	18	60	1900 X 1600
86	500WQ3000-15-185	500	585	670	620	20-ø26	2500	1120	835	500	1100	55	510	355	1210	1300	1090	1180	590	6-ø50	575	815	2000	640	580	30	18	60	1900 X 1600
87	500WQ3000-16-200	500	585	670	620	20-ø26	2500	1120	835	500	1100	55	510	355	1210	1300	1090	1180	590	6-ø50	575	815	2000	640	580	30	18	60	1900 X 1600
88	500WQ3000-18-220	500	585	670	620	20-ø26	2780	1120	835	500	1100	55	510	355	1210	1300	1090	1180	590	6-ø50	555	740	1940	640	580	30	18	60	2100 X 1800
89	500WQ3000-21-250	500	585	670	620	20-ø26	2780	1120	835	500	1100	55	510	355	1210	1300	1090	1180	590	6-ø50	555	740	1940	640	580	30	18	60	2100 X 1800
90	500WQ3000-24-280	500	585	670	620	20-ø26	2780	1120	835	500	1100	55	510	355	1210	1300	1090	1180	590	6-ø50	555	740	1940	640	580	30	18	60	2100 X 1800
91	600WQ2500-5-55	600	685	780	725	20-ø30	2300	1280	960	600	1530	55	540	475	1210	1300	1090	1180	590	6-ø50	575	815	2000	640	580	30	18	60	1900 X 1600
92	600WQ2500-7-75	600	685	780	725	20-ø30	3200	1280	960	600	1530	55	540	475	1210	1300	1090	1180	590	6-ø50	575	815	2000	640	580	30	18	60	2200 X 1900
93	600WQ2500-9-90	600	685	780	725	20-ø30	3200	1280	960	600	1530	55	540	475	1210	1300	1090	1180	590	6-ø50	575	815	2000	640	580	30	18	60	2200 X 1900
94	600WQ3000-8-110	600	685	780	725	20-ø30	3200	1280	960	600	1530	55	540	475	1210	1300	1090	1180	590	6-ø50	575	815	2000	640	580	30	18	60	2200 X 1900
95	600WQ3000-10-132	600	685	780	725	20-ø30	3200	1280	960	600	1530	55	540	475	1210	1300	1090	1180	590	6-ø50	575	815	2000	640	580	30	18	80	2200 X 1900
96	600WQ4000-10-160	600	685	780	725	20-ø30	3200	1280	960	600	1530	55	540	475	1210	1300	1090	1180	590	6-ø50	575	815	2000	640	580	30	18	60	2200 X 1900
97	600WQ4000-11-185	600	685	780	725	20-ø30	3200	1280	960	600	1530	55	540	475	1210	1300	1090	1180	590	6-ø50	575	815	2000	640	580	30	18	60	2200 X 1900
98	600WQ4000-12-200	600	685	780	725	20-ø30	3200	1280	960	600	1530	55	540	475	1210	1300	1090	1180	590	6-ø50	575	815	2000	640	580	30	18	60	2200 X 1900
99	600WQ4000-14-220	600	685	780	725	20-ø30	3290	1280	960	600	1530	55	540	475	1210	1300	1090	1180	590	6-ø50	552	802	1902	640	580	30	18	60	2200 X 1900
100	600WQ4000-16-250	600	685	780	725	20-ø30	3290	1280	960	600	1530	55	540	475	1210	1300	1090	1180	590	6-ø50	552	802	1902	640	580	30	18	60	2200 X 1900
101	600WQ4000-18-280	600	685	780	725	20-ø30	3290	1280	960	600	1530	55	540	475	1210	1300	1090	1180	590	6-ø50	552	802	1902	640	580	30	18	60	2200 X 1900
102	600WQ4000-20-315	600	685	780	725	20-ø30	3290	1280	960	600	1530	55	540	475	1210	1300	1090	1180	590	6-ø50	552	802	1902	640	580	30	18	60	2200 X 1900

# Pogružný ilový nasos, typ WQS

## TABULKA ROZMĚRŮ PEVNÉ MONTÁŽE PRO ČERPADLA TYPU WQS



č	Typ	ø A	ø B	ø C	ø D	N2-ød	H	O	P	Q	L	ExE	FxF	N <sub>1</sub> -øk	H <sub>1</sub>	H <sub>4</sub>	L <sub>1</sub>	H <sub>2</sub>	H <sub>3</sub>	H <sub>4</sub>
1	80WQ50-35-11	80	128	190	150	4-ø17.5	880	212	205	219	350	520x520	600x600	4-ø25	300	450	350	280	120	550
2	80WQ50-40-15	80	128	190	150	4-ø17.5	880	212	205	219	350	520x520	600x600	4-ø25	300	450	350	280	120	550
3	100WQ80-24-11	100	148	210	170	4-ø17.5	890	205	194	216	350	520x520	600x600	4-ø25	300	450	350	280	150	550
4	100WQ80-32-15	100	148	210	170	4-ø17.5	890	205	194	216	350	520x520	600x600	4-ø25	300	450	350	280	150	550
5	100WQ80-36-18.5	100	148	210	170	4-ø17.5	1237	256	246	267	400	565x565	640x640	4-ø30	300	450	350	280	150	550
6	100WQ80-40-22	100	148	210	170	4-ø17.5	1237	256	246	267	400	565x565	640x640	4-ø30	300	450	350	280	150	550
7	150WQ150-15-11	150	202	265	225	8-ø17.5	900	228	203	254	350	520x520	600x600	4-ø25	320	470	350	350	200	680
8	150WQ150-20-15	150	202	265	225	8-ø17.5	900	228	203	254	350	520x520	600x600	4-ø25	320	470	350	350	200	680
9	150WQ150-25-18.5	150	202	265	225	8-ø17.5	1217	247	233	262	400	565x565	640x640	4-ø30	320	470	350	350	200	680
10	150WQ150-30-22	150	202	265	225	8-ø17.5	1217	247	233	262	400	565x565	640x640	4-ø30	320	470	350	350	200	680
11	150WQ150-40-30	150	202	265	225	8-ø17.5	1495	367	356	378	550	800x800	900x900	4-ø40	480	620	500	410	200	750
12	150WQ150-45-37	150	202	265	225	8-ø17.5	1495	367	356	378	550	800x800	900x900	4-ø40	480	620	500	410	200	750
13	150WQ150-50-45	150	202	265	225	8-ø17.5	1635	367	356	378	550	800x800	900x900	4-ø40	480	620	500	410	200	750
14	150WQ100-60-55	150	202	265	225	8-ø17.5	1635	367	356	378	550	800x800	900x900	4-ø40	480	620	500	410	200	750
15	200WQ300-7-11	200	260	320	280	8-ø17.5	920	254	212	295	400	520x520	600x600	4-ø25	330	500	350	400	250	820
16	200WQ300-10-15	200	260	320	280	8-ø17.5	920	254	212	295	400	520x520	600x600	4-ø25	330	500	350	400	250	820
17	200WQ300-13-18.5	200	260	320	280	8-ø17.5	1250	267	230	300	400	520x520	600x600	4-ø25	330	500	350	400	250	820
18	200WQ300-15-22	200	260	320	280	8-ø17.5	1250	267	230	300	400	520x520	600x600	4-ø25	330	500	350	400	250	820
19	200WQ300-20-30	200	260	320	280	8-ø17.5	1547	342	309	376	500	700x700	800x800	4-ø40	445	640	450	420	250	870
20	200WQ300-25-37	200	260	320	280	8-ø17.5	1547	342	309	376	500	700x700	800x800	4-ø40	445	640	450	420	250	870
21	200WQ400-27-45	200	260	320	280	8-ø17.5	1660	349	332	368	550	800x800	900x900	4-ø40	495	660	500	475	250	890
22	200WQ400-34-55	200	260	320	280	8-ø17.5	1660	349	332	368	550	800x800	900x900	4-ø40	495	660	500	475	250	890



# Погружный иловый насос, тип WQS

## ■ TABULKA ROZMĚRŮ PEVNÉ MONTÁŽE PRO ČERPADLA TYPU WQS

č	Typ	Ø A	Ø B	Ø C	Ø D	N2-ød	H	O	P	Q	L	ExE	FxF	N <sub>1</sub> -øk	H <sub>1</sub>	H <sub>4</sub>	L <sub>1</sub>	H <sub>2</sub>	H <sub>3</sub>	H <sub>4</sub>
23	200WQ400-40-75	200	260	320	280	8-ø17.5	1875	379	362	398	600	800x800	900x900	4-ø40	495	660	500	475	250	890
24	200WQ400-48-90	200	260	320	280	8-ø17.5	1875	379	362	398	600	800x800	900x900	4-ø40	495	660	500	475	250	890
25	250WQ400-7-15	250	312	375	335	12-ø17.5	920	254	212	295	400	520x520	600x600	4-ø25	330	500	350	425	300	895
26	250WQ400-10-18.5	250	312	375	335	12-ø17.5	1250	267	230	300	400	520x520	600x600	4-ø25	330	500	350	425	300	895
27	250WQ400-13-22	250	312	375	335	12-ø17.5	1250	267	230	300	400	520x520	600x600	4-ø25	330	500	350	425	300	895
28	250WQ500-10-30	250	312	375	335	12-ø17.5	1547	360	319	404	550	700x700	800x800	4-ø40	445	640	450	445	300	945
29	250WQ500-16-37	250	312	375	335	12-ø17.5	1547	360	319	404	550	700x700	800x800	4-ø40	445	640	450	445	300	945
30	250WQ500-20-45	250	312	375	335	12-ø17.5	1687	360	319	404	550	700x700	800x800	4-ø40	445	640	450	445	300	945
31	250WQ500-25-55	250	312	375	335	12-ø17.5	1687	360	319	404	550	700x700	800x800	4-ø40	445	640	450	445	300	945
32	250WQ600-28-75	250	312	375	335	12-ø17.5	1875	379	362	398	600	800x800	900x900	4-ø40	495	660	500	500	300	965
33	250WQ600-34-90	250	312	375	335	12-ø17.5	1875	379	362	398	600	800x800	900x900	4-ø40	495	660	500	500	300	965
34	250WQ600-40-110	250	312	375	335	12-ø17.5	1875	379	362	398	600	800x800	900x900	4-ø40	495	660	500	500	300	965
35	250WQ600-50-132	250	312	375	335	12-ø17.5	1875	379	362	398	600	800x800	900x900	4-ø40	495	660	500	500	300	965
36	300WQ600-6-18.5	300	365	440	395	12-ø22	1250	267	230	300	400	520x520	600x600	4-ø25	330	520	350	475	400	1045
37	300WQ600-7-22	300	365	440	395	12-ø22	1250	267	230	300	400	520x520	600x600	4-ø25	330	520	350	475	400	1045
38	300WQ700-11-30	300	365	440	395	12-ø22	1510	378	327	430	550	700x700	800x800	4-ø40	460	650	450	510	400	1100
39	300WQ700-14-37	300	365	440	395	12-ø22	1510	378	327	430	550	700x700	800x800	4-ø40	460	650	450	510	400	1100
40	300WQ700-16-45	300	365	440	395	12-ø22	1570	397	344	454	550	700x700	800x800	4-ø40	460	650	450	510	400	1100
41	300WQ700-19-55	300	365	440	395	12-ø22	1570	397	344	454	550	700x700	800x800	4-ø40	460	650	450	510	400	1100
42	300WQ1000-20-75	300	365	440	395	12-ø22	1890	424	384	464	700	1000x1000	1100x1100	4-ø50	580	700	600	510	400	1100
43	300WQ1000-24-90	300	365	440	395	12-ø22	1890	424	384	464	700	1000x1000	1100x1100	4-ø50	580	700	600	510	400	1100
44	300WQ1000-28-110	300	365	440	395	12-ø22	1890	424	384	464	700	1000x1000	1100x1100	4-ø50	580	700	600	510	400	1100
45	300WQ1000-35-132	300	365	440	395	12-ø22	1890	424	384	464	700	1000x1000	1100x1100	4-ø50	580	700	600	510	400	1100
46	350WQ1200-6-30	350	415	490	445	12-ø22	1012	434	363	499	600	1000x1000	1100x1100	4-ø50	655	800	600	625	450	1200
47	350WQ1200-8-37	350	415	490	445	12-ø22	1715	434	363	499	600	1000x1000	1100x1100	4-ø50	655	800	600	625	450	1200
48	350WQ1200-10-45	350	415	490	445	12-ø22	1715	434	363	499	600	1000x1000	1100x1100	4-ø50	655	800	600	625	450	1200
49	350WQ1100-12-55	350	415	490	445	12-ø22	1715	434	363	499	600	1000x1000	1100x1100	4-ø50	655	800	600	625	450	1200
50	350WQ1100-16-75	350	415	490	445	12-ø22	1950	424	384	464	700	1000x1000	1100x1100	4-ø50	600	820	600	580	450	1220
51	350WQ1100-20-90	350	415	490	445	12-ø22	1950	424	384	464	700	1000x1000	1100x1100	4-ø50	600	820	600	580	450	1220
52	350WQ1100-25-110	350	415	490	445	12-ø22	1950	424	384	464	700	1000x1000	1100x1100	4-ø50	600	820	600	580	450	1220
53	350WQ1100-30-132	350	415	490	445	12-ø22	1950	424	384	464	700	1000x1000	1100x1100	4-ø50	600	820	600	580	450	1220
54	350WQ1100-36-160	350	415	490	445	12-ø22	2450	515	475	555	800	1000x1000	1100x1100	4-ø50	600	820	600	580	450	1220
55	400WQ1500-5-30	400	482	565	515	16-ø26	1612	459	377	533	650	1000x1000	1100x1100	4-ø50	690	800	600	710	500	1300
56	400WQ1500-5-37	400	482	565	515	16-ø26	1715	459	377	533	650	1000x1000	1100x1100	4-ø50	690	800	600	710	500	1300
57	400WQ1500-8-45	400	482	565	515	16-ø26	1715	459	377	533	650	1000x1000	1100x1100	4-ø50	690	800	600	710	500	1300
58	400WQ1500-10-55	400	482	565	515	16-ø26	1715	459	377	533	650	1000x1000	1100x1100	4-ø50	690	800	600	710	500	1300
59	400WQ1500-12-75	400	482	565	515	16-ø26	2000	424	384	464	700	1000x1000	1100x1100	4-ø50	610	820	600	630	500	1300
60	400WQ1500-15-90	400	482	565	515	16-ø26	2000	424	384	464	700	1000x1000	1100x1100	4-ø50	610	820	600	630	500	1300
61	400WQ1500-18-110	400	482	565	515	16-ø26	2000	424	384	464	700	1000x1000	1100x1100	4-ø50	610	820	600	630	500	1300
62	400WQ1500-22-132	400	482	565	515	16-ø25	2000	424	384	464	700	1000x1000	1100x1100	4-ø50	610	820	600	630	500	1300
63	400WQ2000-20-160	400	482	565	515	16-ø26	2350	545	475	615	800	1000x1000	1100x1100	4-ø50	610	850	600	630	500	1330
64	400UUQ2000-23-185	400	482	565	515	16-ø26	2350	545	475	615	800	1000x1000	1100x1100	4-ø50	610	850	600	630	500	1330

# Погружный иловый насос, тип WQS

№	Тип	Ø A	Ø B	Ø C	Ø D	N2-Ød	H	Ø	P	Q	L	ExE	FxF	N <sub>1</sub> -Øk	H <sub>1</sub>	H <sub>4</sub>	L <sub>1</sub>	H <sub>2</sub>	H <sub>3</sub>	H <sub>4</sub>
65	400WQ2000-25-200	400	482	565	515	16-Ø26	2350	545	475	615	800	1100x1100	1200x1200	4-Ø50	610	850	600	630	500	1330
65	400WQ2000-28-220	400	482	565	515	16-Ø26	2620	620	535	690	900	1100x1100	1200x1200	4-Ø50	710	950	650	630	500	1330
67	400VUQ2000-32-250	400	482	565	515	16-Ø26	2620	620	535	690	900	1100x1100	1200x1200	4-Ø50	710	950	650	630	500	1330
68	400WQ2000-36-280	400	482	565	515	16-Ø26	2620	620	535	690	900	1100x1100	1200x1200	4-Ø50	710	950	650	630	500	1330
69	450WQ2200-10-90	450	532	615	565	20-Ø26	2005	491	399	574	700	1000x1000	1100x1100	4-Ø50	695	950	600	620	550	1400
70	450WQ2200-12-110	450	532	615	565	20-Ø26	2005	491	399	574	700	1000x1000	1100x1100	4-Ø50	695	950	600	620	550	1400
71	450WQ2200-15-132	450	532	615	565	20-Ø26	2005	491	399	574	700	1000x1000	1100x1100	4-Ø50	695	950	600	620	550	1400
72	500WQ2000-7-55	500	585	670	620	20-Ø26	2010	705	575	815	1000	1100x1100	1200x1200	4-Ø50	780	1100	650	750	600	1750
73	500WQ2200-8-75	500	585	670	620	20-Ø26	2010	705	575	815	1000	1100x1100	1200x1200	4-Ø50	780	1100	650	750	600	1750
74	500WQ3000-11-132	500	585	670	620	20-Ø26	2450	705	575	815	1000	1100x1100	1200x1200	4-Ø50	780	1100	650	750	600	1750
75	500WQ3000-13-160	500	585	670	620	20-Ø26	2450	705	575	815	1000	1100x1100	1200x1200	4-Ø50	780	1100	650	750	600	1750
76	500WQ3000-15-185	500	585	670	620	20-Ø26	2450	705	575	815	1000	1100x1100	1200x1200	4-Ø50	780	1100	650	750	600	1750
77	500WQ3000-16-200	500	585	670	620	20-Ø26	2450	705	575	815	1000	1100x1100	1200x1200	4-Ø50	780	1100	650	750	600	1750
78	500WQ3000-18-220	500	585	670	620	20-Ø26	2730	645	555	740	1000	1100x1100	1200x1200	4-Ø50	780	1100	650	750	600	1750
79	500WQ3000-21-250	500	585	670	820	20-Ø26	2730	645	555	740	1000	1100x1100	1200x1200	4-Ø50	780	1100	650	750	600	1750
80	500WQ3000-24-280	500	585	670	620	20-Ø26	2730	645	555	740	1000	1100x1100	1200x1200	4-Ø50	780	1100	650	750	600	1750
81	600WQ2500-5-55	600	685	780	725	20-Ø30	2010	705	575	815	1000	1100x1100	1200x1200	4-Ø50	830	1200	650	850	750	1900
82	600WQ2500-7-75	600	685	780	725	20-Ø30	2010	705	575	815	1000	1100x1100	1200x1200	4-Ø50	830	1200	650	850	750	1900
83	600WQ2500-9-90	600	685	780	725	20-Ø30	2010	705	575	815	1000	1100x1100	1200x1200	4-Ø50	830	1200	650	850	750	1900
84	600WQ3000-8-110	600	685	780	725	20-Ø30	2450	705	575	815	1000	1100x1100	1200x1200	4-Ø50	830	1200	650	850	750	1900
85	600WQ3000-10-132	600	685	780	725	20-Ø30	2450	705	575	815	1000	1100x1100	1200x1200	4-Ø50	830	1200	650	850	750	1900
86	600WQ4000-10-160	600	685	780	725	20-Ø30	2520	705	575	815	1000	1100x1100	1200x1200	4-Ø50	830	1200	650	850	750	1900
87	600WQ4000-11-185	600	685	780	725	20-Ø30	2520	705	575	815	1000	1100x1100	1200x1200	4-Ø50	830	1200	650	850	750	1900
88	600WQ4000-12-200	800	685	780	725	20-Ø30	2520	705	575	815	1000	1100x1100	1200x1200	4-Ø50	830	1200	650	850	750	1900
89	600WQ4000-14-220	600	685	780	725	20-Ø30	2780	682	552	802	900	1100x1100	1200x1200	4-Ø50	905	1200	650	875	750	1880
90	600WQ4000-16-250	600	685	780	725	20-Ø30	2780	682	552	802	900	1100x1100	1200x1200	4-Ø50	905	1200	650	875	750	1880
91	600WQ4000-18-280	600	685	780	725	20-Ø30	2780	682	552	802	900	1100x1100	1200x1200	4-Ø50	905	1200	650	875	750	1880
92	600WQ4000-20-315	600	685	780	725	20-Ø30	2780	682	552	802	900	1100x1100	1200x1200	4-Ø50	905	1200	650	875	750	1880

## ■ POUŽITÍ, KONTROLA A SERVIS

### 1. Bezpečnostní opatření při provozu

Není vhodné používat čerpadlo v prostředí takových tekutin, které mohou snadno explodovat nebo jsou snadno hořlavé, nebo čerpat jakékoliv hořlavé látky.

Je přísně zakázáno vystavovat kabel nárazům, stlačovat ho, nebo používat kabel ke zdvihání čerpadla místo lana, případně za lano tahat za chodu čerpadla, neboť by mohlo dojít k jeho poškození, mohlo by dojít k úrazu elektrickým proudem, mohla by se narušit vodotěsnost kabelu, případně by se mohly narušit izolační vlastnosti elektrické instalační krabice motoru.

V případě použití instalace čerpadla s automatickým spojením, zvedejte a spouštějte čerpadlo pomocí zvedacího řetězu přípevného k okům a opatrně s čerpadlem manipulujte.

Pokud je čerpadlo umístěno ve vodě, musí být zvedáno svisle a nesmí být pokládáno vodorovně, nesmí rovněž klesnout do kalu.

Výpustní potrubí musí být opatřeno ventilem regulujícím průtok, aby se zabránilo přetížení motoru v případě silných průtoků.

### 2. Provedení kontroly před použitím

Pečlivě zkontrolujte, zda není čerpadlo poškozeno nebo zdeformováno a zda při přepravě, skladování a instalaci nedošlo k povolení nebo ztrátě upevňujících prvků.

Zkontrolujte, zda není kabel poškozen nebo přerušen, zda není těsnění na kabelu porušeno a v případě zjištění jakékoliv netěsnosti nebo špatného těsnění zjednejte včasnou opravu.

Změřte izolační odpor mezi fázemi a mezi fází a zemí pomocí 500V mega ohmového měřícího přístroje, přičemž naměřené hodnoty nesmí být menší než 2 megaohmy. V opačném případě musí být provedeno vysušení vinutí statoru čerpadla za teploty nepřesahující 120°C, nebo kontaktujte výrobce pro poskytnutí odborné pomoci.

Zkontrolujte, zda je v olejové nádrži olej. V případě potřeby olej doplňte a nepřestávejte dolévat, dokud olej nezačne přetékat přes plnicí otvor.

Zkontrolujte, zda je otvor pro plnění oleje opatřen šroubem s podložkou a zda je šroub řádně dotažen.

Zkontrolujte, zda se oběžné kolo volně otáčí.

Zkontrolujte, zda je přívod elektrické energie bezpečný, spolehlivý a řádně provedený a zda je zemnicí vodič uvnitř kabelu správně uzemněn.

Před umístěním čerpadla do nádrže zkontrolujte, zda se čerpadlo otáčí správným směrem. Kontrolu provedete krátkým zapnutím a vypnutím čerpadla, v případě, že se čerpadlo neotáčí správným směrem, proveďte záměnu dvou ze tří vodičů U, V, W.

### 3. Spuštění

Při spuštění nejprve uzavřete na výpustním potrubí ventil regulující průtok. Jakmile se čerpadlo dostane do pracovních otáček, ventil plynule otevřete. Pozor, čerpadlo nemůže být dlouhodobě provozováno při uzavřeném regulačním ventilu.

### 4. Zastavení

Pokud předpokládáte, že čerpadlo nebudete používat po dobu delší než polovina měsíce, čerpadlo vyzvedněte z nádrže, očistěte ho a umístěte na suchém místě. Pokud teplota klesne k velmi nízkým hodnotám, čerpadlo vyzdvihněte a nechte z něj vytéci vodu, aby se tak zabránilo zamrznutí čerpadla.

### 5. Pravidelně kontrolujte

Izolační odpor mezi fázemi a mezi fází a zemí, hodnota by neměla být nižší než 2 megaohmy. V opačném případě musí být čerpadlo vyjmuta a dáno ke generální opravě. Zároveň zkontrolujte, zda je uzemnění spolehlivé a bezpečně provedeno.

Pokud mezera u těsnícího kroužku, umístěného mezi hrdlem oběžného kola a skříňi čerpadla, přesáhne 2 mm, proveďte výměnu těsnícího kroužku za nový.

Po půl roce provozu čerpadla, při dodržení příslušných podmínek kladených na pracovní médium, zkontrolujte stav olejové nádrže. Pokud olej vykazuje emulgovaný stav, proveďte jeho výměnu olejem N10. Po krátkém provozu čerpadla, u kterého byla provedena výměna oleje, mohlo dojít k poškození mechanického těsnění, přičemž čidlo sledující průsak vody vydá varovný signál. Proveďte okamžitou výměnu těsnění. Pokud čerpadlo pracuje ve velmi těžkých podmínkách, provádějte jeho kontrolu častěji.

Po roce provozu čerpadla za normálních provozních podmínek musí být provedena generální servisní oprava, při které budou vyměněny opotřebované díly, zkontrolovány spoje a doplněna nebo nahrazena maziva v ložiskách, čímž bude zajištěno správné mazání čerpadla za provozu.

Při demontáži do čerpadla nebuďte, předejete tak poškození těsnění. Nedovolte, aby demontáž prováděly osoby, které nemají příslušné odborné znalosti a nedošlo tak ke vzniku netěsností nebo poškození motoru.

## ■ PŘÍČINY PORUCH A JEJICH ODSTRANĚNÍ

Porucha	Příčina	Odstranění
1. Nedostatečný průtok vody, nebo žádný průtok vody z výstupu	a) Nesprávný směr otáčení oběžného kola. b) Ucpané hrdlo oběžného kola c) Příliš vysoká hustota přečerpávaného média d) Příliš vysoká tlaková výška] Značně opotřebované oběžné kolo	a) Nastavte směr otáčení b) Odstraňte cizí předměty c) Zředte tekutinu vodou d) Zvolte jiný typ čerpadla nebo snižte tlakovou výšku] Vyměňte oběžné kolo
2. Čerpadlo nelze spustit	a) Není připojena fáze b) Zablokované oběžné kolo c) Přerušení obvodu vinutí nebo kabelu d) Spálené statorové vinutí] Závada na elektrickém ovládání	a) Zkontrolujte elektrický okruh b) Odstraňte cizí předměty c) Proměřte ohmmetrem a opravte d) Vinutí vyměňte nebo opravte] Zkontrolujte ovládací skříňku a vyměňte vadné součástky
3. Spálené statorové vinutí	a) Čerpadlo běželo bez fáze b) Příliš vysoká hustota čerpaného média c) Oběžné kolo zablokováno nebo se uvolnilo d) Voda pronikla poškozeným těsněním do motoru e) Uvolněné spoje umožnily průnik vody do motoru	Po opravě nutno před dalším použitím provést následující body: a) Zkontrolovat elektrické obvody a odstranit závady b) Zředit tekutinu vodou c) Odstranit nečistoty, utáhnout šrouby na oběžném kole d) Vyměnit mechanické těsnění nebo O-kroužky] Na každém díle utáhnout spojovací prvky
4. Příliš vysoký proud	a) Ucpané hrdlo oběžného kola b) Příliš vysoká hustota nebo viskozita čerpaného média c) Příliš vysoký průtok	a) Vyčistěte hrdlo a oběžné kolo b) Změňte hustotu nebo viskozitu média c) Uzavřete mírně výstupní ventil a snižte tak průtok